



Resilient Seated Gate Valve,  
Type A with PE-Tail

Задвижка с обрезиненным  
клином тип А, с ПЭ патрубками  
для сварки

Zasuwa klinowa z miękkim  
uszczelnieniem typ A,  
z końcówkami rur PE

DN50 - DN300 (EPDM)

PN 16



🇬🇧 Patented dual seal technology, the optimal Resilient Seated Gate Valve provides perfect seal tightness with low torque, minimal number of turns, and full traceability.

🇷🇺 Запатентованная конструкция клина с двойным уплотнением позволяет задвижке обеспечить полную герметичность с маленьким усилием для закрывания и минимальным числом оборотов.

🇵🇱 Zasuwa klinowa z miękkim uszczelnieniem z opatentowanym podwójnym uszczelnieniem klina zapewnia doskonałą szczelność, niski moment zamknięcia, minimalną liczbę obrotów potrzebną do zamknięcia i pełną identyfikowalność wyrobu.

#### Technical Details

**Maximum Working Pressure PFA:**  
16 bar / PN16 for pipe PE100  
**Temperature:**  
0 °C to +40°C  
**Construction complies to:**  
EN 1074-1 & 2, BS 5163, DIN 3352, EN 1171  
**Bonnet Top:**  
Complies to GW 336 (adaptation of extension spindle)  
**Coating:**  
250 µm FBE coating, external and internal  
**Marking:**  
Full traceability with bar-code  
**Application:**  
Installation for water, potable water and other inert fluids for flow closing

#### Технические параметры

**Максимальное рабочее давление PFA:**  
16 бар / PN16 для труб ПЭ100  
**Температура среды:**  
0 °C до +40°C  
**Разработана в соответствии с:**  
EN 1074-1 & 2, BS 5163, DIN 3352, EN 1171  
**Крышка:**  
Соответствует GW 336 (адаптация до штока)  
**Покрытие:**  
Внешнее и внутреннее эпоксидное покрытие, 250 мкм  
**Маркировка:**  
Полная прослеживаемость, со штрих-кодом  
**Применение:**  
Для полного перекрытия потока рабочей среды

#### Dane techniczne

**Dopuszczalne ciśnienie robocze PFA:**  
16 bar / PN16 dla rur PE100  
**Temperatura robocza:**  
0 °C do +40°C  
**Konstrukcja zgodna z:**  
PN-EN 1074-1 & 2, BS 5163, DIN 3352, PN-EN 1171  
**Pokrywa:**  
Zgodna z GW 336 (dostosowana do przedłużacza trzpienia)  
**Powłoka ochronna:**  
Farba epoksydowa nakładana elektrostatycznie o min. grubości 250 µm  
**Oznaczenie:**  
Pełna identyfikowalność, kod kreskowy  
**Zastosowanie:**  
W sieciach wodociągowych wody pitnej i innych płynach obojętnych chemicznie

#### Design features

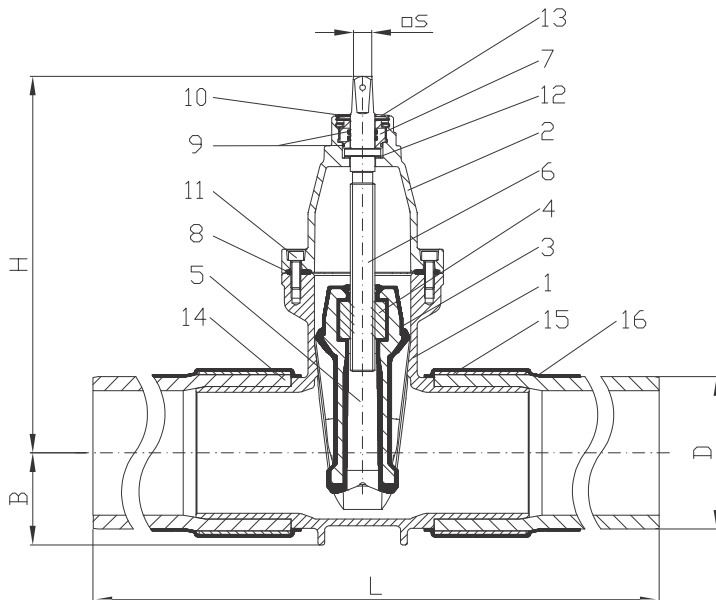
- PE tails ends for fusing into PE pipe system
- Patented double seated integral ductile iron wedge, fully EPDM encapsulated
- Very low closing torque with perfectly smooth patented guiding
- Two stem seals fully replaceable under pressure
- Patented primary seal integrated in the wedge to achieve perfect top seal when valve is opened.

#### Конструктивные особенности

- ПЭ патрубки для сварки с ПНД трубами
- Клин, полностью вулканизированный EPDM, из ковкого чугуна с двойным мягким уплотнением
- Низкое закручивающее усилие
- Два уплотнительны кольца на штоке заменяются под давлением
- Задвижки с запатентованным интегрированным прорезиненным клином с двойным уплотнением: отличная герметичность.

#### Cechy konstrukcyjne

- Króćce PE do zgrzewania w wodociągach wykonanych z rur PE
- W pełni ogumowany (EPDM) klin z żeliwa sferoidalnego o podwójnym miękkim uszczelnieniu
- Bardzo niski moment zamknięcia zasuw
- Trzy oringowe uszczelnienia strefy pośredniej (suchej) wymienne pod ciśnieniem
- Opatentowana górna powierzchnia uszczelniająca w klinie: doskonała szczelność przy wymianie uszczelnienia na trzpieniu.



Notes: - Lifting eye-bolts standard from DN200  
- \*PE80 available on request

Примечания:  
- Для DN200 и выше – рым-болты для облегчения транспортировки и монтажа  
- \*PE80 на заказ

Uwagi: - Dla DN200 i powyżej – śruby z uchem dla ułatwienia transportu i montażu w standardzie  
- \*PE80 dostępne na życzenie

No	Part Name Деталь Nazwa części	Material Материал Material
1	Body Корпус Korpus	Ductile Iron EN-GJS-500-7 Ковкий чугун EN-GJS-500-7 Żeliwo sferoidalne EN-GJS-500-7
2	Bonnet Крышка Pokrywa	Ductile Iron EN-GJS-500-7 Ковкий чугун EN-GJS-500-7 Żeliwo sferoidalne EN-GJS-500-7
3	Wedge Клин Klin	D.I., EPDM encapsulated EN-GJS-500-7 Ковкий чугун EN-GJS-500-7, резина EPDM Żeliwo sferoidalne EN-GJS-500-7, guma EPDM
4	Wedge Nut Гайка клина Nakrętka klina	H.T. dezincification resistant Brass Латунь, устойчивая к коррозии Mosiądz odporny na od cynkowanie
5	Guide Shoe Направляющие Prowadnice klina	Plastic POM Износостойкий пластик-полиамид POM Tworzywo sztuczne POM
6	Stem Шпindelъ Trzpień	Stainless Steel X20Cr13 / 1.4021 / 420 Нержавеющая сталь X20Cr13 / 1.4021 / 420 Stal nierdzewna X20Cr13 / 1.4021 / 420
7	Gland Bush Вкладыш крышки Tuleja uszczelniająca	H.T. dezincification resistant Brass Латунь, устойчивая к коррозии Mosiądz odporny na od cynkowanie
8	Bonnet Gasket Прокладка крышки Uszczelka pokrywy	Elastomer EPDM Резина EPDM Elastomer EPDM
9	O-ring Seal Кольцевое уплотнение Uszczelka O-ring	Elastomer NBR Резина NBR Elastomer NBR
10	Dust Seal Пылезащитное уплотнение Uszczelka przeciwzabrudzeniowa	Elastomer NBR Резина NBR Elastomer NBR
11	Bonnet Screws Болты крышки Śruby pokrywy	Steel FeZn5 gr 12.9, zinc plated Сталь FeZn5 gr 12.9, оцинкованная Stal FeZn5 gr 12.9, ocynkowana  Stainless Steel A2-70 on request Нержавеющая сталь A2-70 на заказ Stal nierdzewna A2-70 opcjonalnie
12	Bottom Washer Подшипник скольжения Łożysko ślizgowe	Plastic POM Износостойкий пластик-полиамид POM Tworzywo sztuczne POM
13	Acetal Circlip Пружинное кольцо Pierścień sprężysty	Plastic POM Износостойкий пластик-полиамид POM Tworzywo sztuczne POM
14	Sleeve Рукав Obejma zaciskowa rury	Steel Сталь Stal
15	Shrink Hose Манжета Opaska termokurczliwa	Plastic Пластик Plastik
16	Pipe Труба Rura	PE 100 water pipes SDR11 Водные трубы ПЭ 100, SDR 11* Rura do wody PE 100 SDR 11

Dimension (mm & kg)		Размеры (мм & кг)						Wymiary (mm & kg)				
DN	50	80	100	100	150	150	200	200	250	250	300	
D	63	90	110	125	160	180	200	225	250	280	315	
L*	920	920	920	920	950	950	1000	1000	1050	1050	1100	
H	257	270	305	305	396	396	503	503	576	576	672	
B	38	52	62	69	97	97	119	119	147	147	164	
Stem Top Square Квадрат штока Kwadrat trzpienia □S	14,3	17,3	19,3	19,3	19,3	19,3	24,3	24,3	27,3	27,3	27,3	
Turns to open/close Число оборотов Liczba obrotów	9	11	13,5	13,5	20	20	17,5	17,5	21,5	21,5	25,5	
Weight kg Вес, кг Waga kg	13,3	16,4	20,1	20,7	39,5	42,5	66,7	70,3	96,9	101,2	159,9	

\* Other lengths available on request

\* Другие длины на заказ

\* Inne długości dostępne na życzenie