

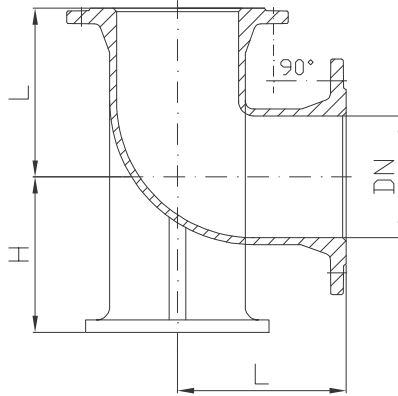
Double Flange Bends Type N

Фланцевое колено
с подставкой N

Kolano dwukońnerzowe N

DN50 - DN600

PN 10/16



DN	L [mm]	H [mm]	Weight kg Вес Кг Waga kg	Code Код Kod	
				PN10	PN16
50	150	95	10	AF0301	
80	165	110	13	AF0302	
100	180	125	17	AF0303	
125	200	140	22	AF0304	
150	220	160	29	AF0305	
200	260	190	46	AF0306	AF0307
250	350	225	73	AF0308	AF0309
300	400	255	103	AF0310	AF0311
350	450	290	135	AF0312	AF0313
400	500	320	179	AF0314	AF0315
500	600	385	282	AF0316	AF0317
600	700	450	426	AF0318	AF0319

Technical Details

Maximum Working Pressure PFA:

10 bar / PN10 or 16 bar / PN16

Body:

Ductile Iron

Certification:

Hygienic Certificate PZH

Flange Type:

EN 1092-2 PN10 & PN16

(other flange types available on request)

Coating:

250 µm FBE coating, external and internal

Application:

In installation for water, potable water and other inert fluids for flow closing.

Технические параметры

Максимальное рабочее давление PFA:

10 bar / PN10 16 bar / PN16

Корпус:

Ковкий чугун

Сертификаты:

Санитарно-эпидемиологическое заключение

Фланцевые соединения согл.:

EN 1092-2 PN10 & PN16

(другие типы фланцев по запросу)

Покрытие:

Внешнее и внутреннее эпоксидное покрытие, 250 мкм

Применение

Для полного перекрытия потока рабочей среды.

Dane techniczne

Dopuszczalne ciśnienie robocze PFA:

10 bar / PN10 lub 16 bar / PN16

Korpus:

Żeliwo sferoidalne

Certyfikaty:

Atest higieniczny PZH

Końnerze:

PN-EN 1092-2 PN10 & PN16

(inne końnerze dostępne na życzenie)

Powłoka ochronna:

Farba epoksydowa nakładana elektrostycznie o min. grubości 250 µm

Zastosowanie:

W sieciach wodociągowych wody pitnej i innych płynach obojętnych chemicznie.