

Zasuwa klinowa z miękkim uszczelnieniem z trzpieniem wznoszącym

AF04-200-250F

14" - 24"

Cechy konstrukcyjne

- Wysokiej jakości grafitowe uszczelnienie trzpienia
- Wzmocnione kółko ręczne i nakrętka
- W pozycji otwartej zasuwę zaślepką NPT na korpusie pozwala osiągnąć idealne uszczelnienie.



Nasza linia zasuw klinowych z miękkim uszczelnieniem z trzpieniem wznoszącym została opracowana z wykorzystaniem innowacyjnych rozwiązań, które przynoszą korzyści zarówno dla eksploatatorów sieci wodnych, jak i dla użytkownika końcowego.

Dane techniczne

Dopuszczalne ciśnienie robocze PFA:

250 PSI / 17 bar dla 14"-16"-18"
200 PSI / 13.8 bar dla 20"-24"

Temperatura robocza:

42 °F do 180 °F (6 °C do 82 °C)

Standardy:

Konstrukcja zgodna z AWWA C515

Certyfikaty:

UL Listed i FM Approved,
Atest higieniczny PZH

Typ przyłącza:

Kołnierz ANSI B16.1 Class125
(inne typy przyłączy dostępne na życzenie)

Powłoka ochronna:

Farba epoksydowa nakładana elektrostatycznie o min. grubości 300 µm

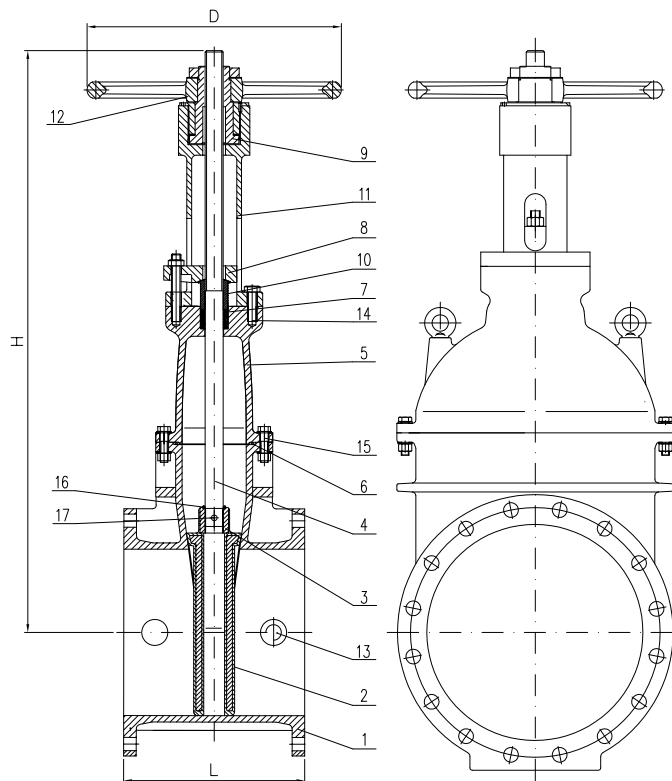
Zastosowanie:

Zasuwę instalowane w poziomych instalacjach rurowych powinny mieć trzpienie skierowane pionowo.
Zasuwę instalowane w pionowych instalacjach rurowych powinny mieć trzpienie skierowane poziomo.

Pełna identyfikowalność za pomocą kodu QR



Nr	Nazwa części	Materiał - Specyfikacja ASTM
1	Korpus	Żeliwo sferoidalne A536 65-45-12
2	Klin	Żeliwo sferoidalne, guma EPDM
3	Nakrętka klina	Brąz C67400
4	Trzpień	Stal nierdzewna AISI 431
5	Pokrywa	Żeliwo sferoidalne A536 65-45-12
6	Uszczelka	Elastomer EPDM
7	Uszczelka	Grafit
8	Dławik	Żeliwo sferoidalne A536 65-45-12
9	Nakrętka tulei	Brąz C83600
10	Tuleja uszczelniająca	Mosiądz, ASTM B16
11	Jarzmo	Żeliwo sferoidalne A536 65-45-12
12	Kółko ręczne	Żeliwo sferoidalne A536 65-45-12
13	Zaślepka NPT	Żeliwo
14	Śruba dławika	Stal nierdzewna AISI 316
15	Śruba pokrywy	Stal węglowa A307 B
16	Uszczelka O-ring	Brąz, ASTM C95200
17	Kotek	Stal nierdzewna, AISI 416



Wymiary i połączenia

Rozmiar		350/14"	400/16"	450/18"	500/20"	600/24"
AF04	Class 125	AM0248	AM0249	AM0250	AM0251	AM0252
L	[inch]	15	16	17	18	20
	[mm]	381	406	432	457	508
H (otwarta)	[inch]	61,97	70,31	79,53	89,61	102,36
	[mm]	1574	1786	2020	2276	2600
H (zamknięta)	[inch]	48,19	54,57	61,81	69,92	78,74
	[mm]	1224	1386	1570	1776	2000
D	[inch]	17,5	21	24	24	30
	[mm]	445	535	610	610	762
Waga (kg)		260	348	495	615	795