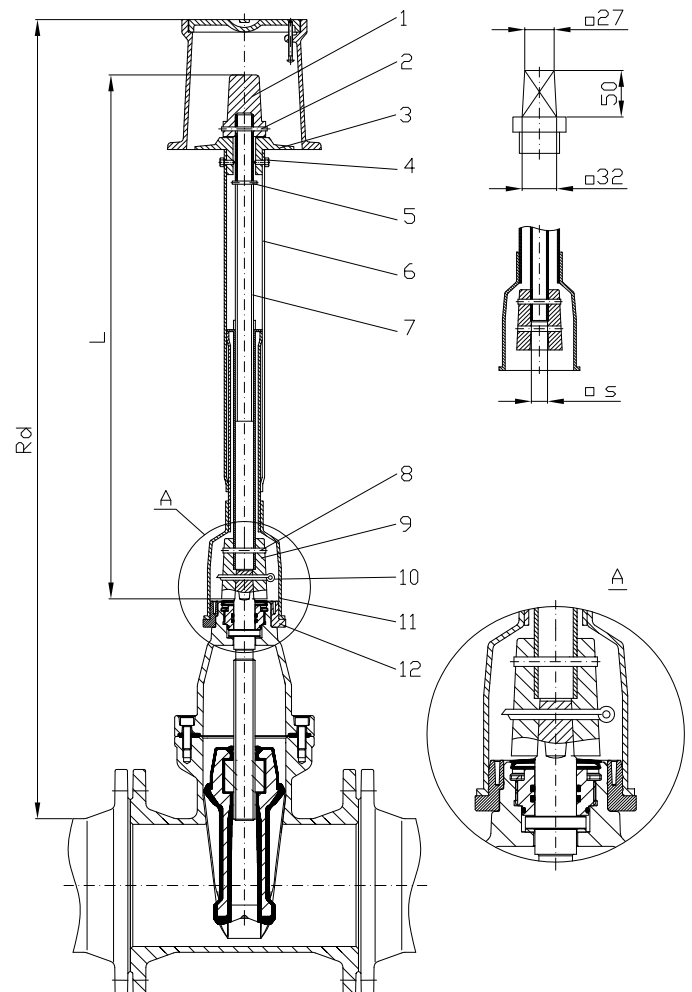


## Telescopic Extension Spindles

## Телескопический шток

## Obudowy teleskopowe

No	Part Name Деталь Nazwa części	Material Материал Materiał
1	Hood Наконечник штока Kaptur górny	Cast Iron - cast Чугун - литьё Żeliwo szare - odlew Ductile Iron on request Ковкий чугун на заказ Żeliwo sferoidalne opcjonalnie
2	Spring Pin Стопор пружинный Kołek sprężysty	Steel FeZn5 Сталь FeZn5 Stal FeZn5
3	Collar Фланец Kołnierz	Polythene PE Полиэтилен PE Polietylen PE
4	Set Screw Гайка Wkręt	Steel FeZn5, zinc plated Сталь FeZn5, оцинкованная Stal FeZn5, ocynkowana
5	Pin Стопор Kołek	Steel FeZn5 Сталь FeZn5 Stal FeZn5
6	Casting liner Защитный кожух Rura osłonowa	Polythene PE Полиэтилен PE Polietylen PE
7	Spindle Вал штока Wrzeciono	Shape steel Fe/Zn5 coated Стальной прут Fe/Zn5 покрытием Profil stalowy Fe/Zn5 powlekany
8	Spring Pin Стопорный диск Kołek sprężysty	Steel FeZn5 Сталь FeZn5 Stal FeZn5
9	Coupling Муфта Nasada	Cast Iron - cast Чугун - литьё Żeliwo szare - odlew Ductile Iron on request Ковкий чугун на заказ Żeliwo sferoidalne opcjonalnie
10	Cotter pin Шплинт Zawleczka	Steel FeZn5/ Stainless Steel Сталь FeZn5/ Нержавеющая сталь Stal FeZn5/ Stal nierdzewna
11	Pipe Bell Защитный колпак Kielich	Polythene PE Полиэтилен PE Polietylen PE
12	Adaptor Адаптер Adapter	Elastomer NBR Резина NBR Elastomer NBR



DN	Weight kg / Вес, кг / Waga kg						
	S [mm]	L [mm] 550/800	L [mm] 800/1200	L [mm] 1000/1600	L [mm] 1400/2200	L [mm] 1600/2500	L [mm] 2000/3000
20-32	12	2,9	3,9	4,4	5,1	5,9	6,9
40-50	14	3,0	4,0	4,5	5,2	6,0	7,0
65-80	17	3,0	4,0	4,5	5,3	6,0	7,0
100-150	19	3,0	4,0	4,5	5,3	6,0	7,0
200	24	3,5	4,5	5,0	6,0	6,5	8,0
250-300	27	3,5	4,5	5,0	6,0	6,5	8,0
350-600	29	On request / На заказ / Na życzenie					

### Technical Details

#### Coating protection

Black corrosion coating, external and internal  
Galvanized Fe/Zn 12c

#### Application:

Telescopic Extension Spindles are used to  
open/close the valves from ground level.

### Технические параметры

#### Покрытие:

Черный коррозии покрытие,  
внешнее и внутреннее  
Гальванизированны Fe/Zn 12c

#### Применение:

Штоки телескопические используются  
для запуска и прямого обслуживания  
задвижек от уровня земли.

### Dane techniczne

#### Powłoka ochronna:

Czarna farba antykorozyjna  
Cynkowane Fe/Zn 12c

#### Zastosowanie:

Obudowy teleskopowe służą do  
uruchamiania i bezpośredniej obsługi  
armatury z poziomu gruntu.