

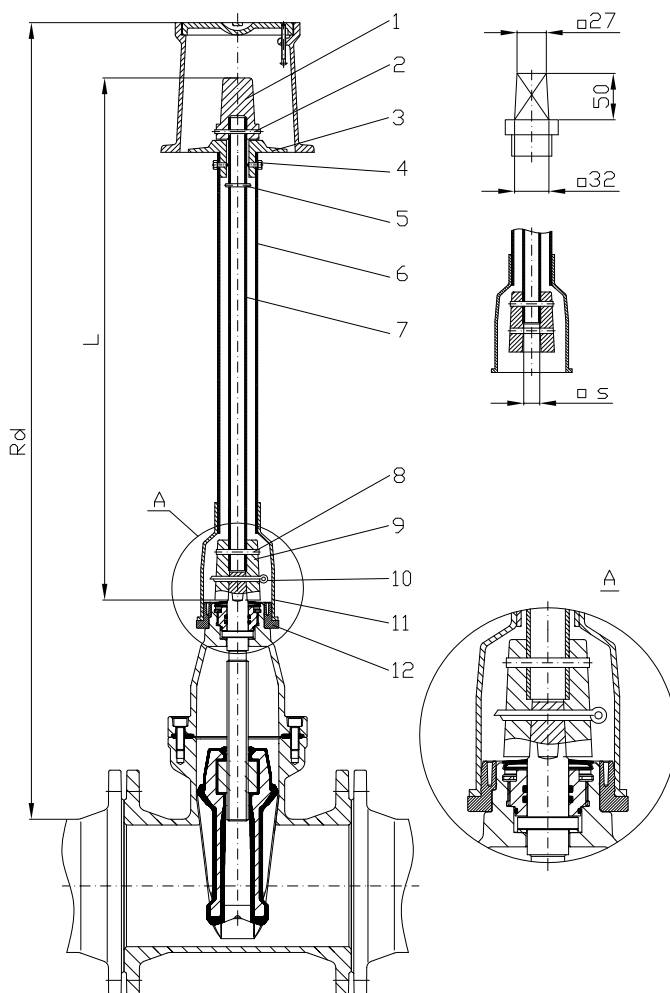
Fixed Extension Spindles

Штоки фиксированные

Obudowy stałe

AA02

No	Part Name Деталь Nazwa części	Material Материал Material
1	Hood Наконечник штока Kaptur górny	Cast Iron - cast Чугун - литьё Żeliwo szare - odlew Ductile Iron on request Ковкий чугун на заказ Żeliwo sferoidalne opcjonalnie
2	Spring Pin Стопор пружинный Kołek sprężysty	Steel FeZn5 Сталь FeZn5 Stal FeZn5
3	Collar Фланец Kołnierz	Polythene PE Полиэтилен PE Polietylen PE
4	Set Screw Гайка Wkręt	Steel FeZn5, zinc plated Сталь FeZn5, оцинкованная Stal FeZn5, ocynkowana
5	Pin Стопор Kołek	Steel FeZn5 Сталь FeZn5 Stal FeZn5
6	Casting liner Защитный кожух Rura osłonowa	Polythene PE Полиэтилен PE Polietylen PE
7	Spindle Вал штока Wrzeciono	Shape steel Fe/Zn5 coated Стальной прут Fe/Zn5 покрытием Profil stalowy Fe/Zn5 powlekany
8	Spring Pin Стопорный диск Kołek sprężysty	Steel FeZn5 Сталь FeZn5 Stal FeZn5
9	Coupling Муфта Nasada	Cast Iron - cast Чугун - литьё Żeliwo szare - odlew Ductile Iron on request Ковкий чугун на заказ Żeliwo sferoidalne opcjonalnie
10	Cotter pin Шплинт Zawleczka	Steel FeZn5/ Stainless Steel Сталь FeZn5/ Нержавеющая сталь Stal FeZn5/ Stal nierdzewna
11	Pipe Bell Защитный колпак Kielich	Polythene PE Полиэтилен PE Polietylen PE
12	Adaptor Адаптер Adapter	Elastomer NBR Резина NBR Elastomer NBR



Technical Details

Coating protection
Black bituminous coating, external and internal
Galvanized Fe/Zn 12c
Application:
Fixed Extension Spindles are used to open/
close the valves from ground level.

Технические параметры

Покрyтие:
Битумная краска, внешнее и внутреннее
Гальванизированны Fe/Zn 12c
Применение:
Штоки фиксированные используются
для запуска и прямого обслуживания
зadвижек от уровня земли.

Dane techniczne

Warstwa ochronna:
Czarna farba bitumiczna
Cynkowane Fe/Zn 12c
Zastosowanie:
Obudowy stałe służą do uruchamiania
i bezpośredniej obsługi armatury
z poziomu gruntu.

Fixed Extension Spindles

Штоки фиксированные

Obudowy stałe

Dimension (mm & kg)

Размеры (мм & кг)

Wymiary (mm & kg)

DN	□S [mm]	Weight kg / Вес, кг / Waga kg					
		L [mm] 700	L [mm] 1000	L [mm] 1250	L [mm] 1500	L [mm] 2000	L [mm] 2500
40-50	14	3,0	4,0	4,5	5,2	6,0	7,0
65-80	17	3,0	4,0	4,5	5,3	6,0	7,0
100-150	19	3,0	4,0	4,5	5,3	6,0	7,0
200	24	3,5	4,5	5,0	6,0	6,5	8,0
250-300	27	3,5	4,5	5,0	6,0	6,5	8,0
350-600	29	On request / На заказ / Na życzenie					

Other lengths available on request

Другие длины по заказу

Inne długości na życzenie

Catalogue Number

Номер по каталогу

Numer katalogowy

Fixed Extension Spindles with Adapter for RSGV type A Штоки фиксированные с адаптером для задвижек типа А Obudowy stałe z adapterem do zasuw typ A

DN	L [mm] 700	L [mm] 1000	L [mm] 1250	L [mm] 1500	L [mm] 2000	L [mm] 2500
40-50	AA1156	AA1157	AA1158	AA1159	AA1160	AA1161
65-80	AA1162	AA1163	AA1164	AA1165	AA1166	AA1167
100-150	AA1168	AA116	AA1170	AA1171	AA1172	AA1173
200	AA1174	AA1175	AA1176	AA1177	AA1178	AA1179
250-300	AA1180	AA1181	AA1182	AA1183	AA1184	AA1185

Fixed Extension Spindles for RSGV type B Штоки фиксированные для задвижек типа В Obudowy stałe do zasuw typ B

DN	L [mm] 700	L [mm] 1000	L [mm] 1250	L [mm] 1500	L [mm] 2000	L [mm] 2500
40-50	AA1236	AA1237	AA1238	AA1239	AA1240	AA1241
65-80	AA1242	AA1243	AA1244	AA1245	AA1246	AA1247
100-150	AA1248	AA1249	AA1250	AA1251	AA1252	AA1253
200	AA1254	AA1255	AA1255	AA1256	AA1256	AA1257
250-300	AA1258	AA1259	AA1260	AA1261	AA1262	AA1263
350-600	On request / На заказ / Na życzenie					