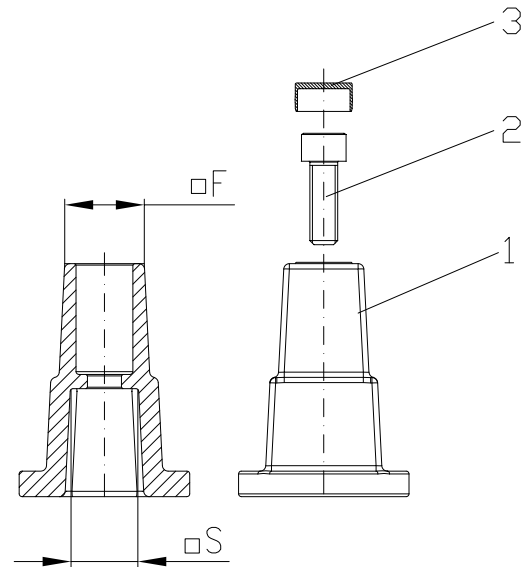


Cap Top

Насадка на шпindelь

Nasadka na trzpień



Cap Top Kits for valves F4 or F5
Насадка шпинделя на задвижки F4 или F5
Nasadka trzpienia na zasuwy F4 lub F5

DN	Code Код Kod	□ S [mm]	□ F [mm]	Weight kg Вес, кг Waga kg
40	CTDN40-50	14	28	0,3
50	CTDN40-50	14	28	0,3
65	CTDN65-80	17	28	0,3
80	CTDN65-80	17	28	0,3
100	CTDN100-150	19	28	0,3
125	CTDN100-150	19	28	0,3
150	CTDN100-150	19	28	0,3
200	CTDN200	24	28	0,6
250	CTDN250-300	27	28	0,5
300	CTDN250-300	27	28	0,5

No	Part Name Деталь Nazwa części	Material Материал Materiał
1	Cap Top Насадка на шпиндель Nasadka trzpienia	Ductile Iron EN-GJS-500-7 Ковкий чугун EN-GJS-500-7 Żeliwo sferoidalne EN-GJS-500-7
2	Locking Nut Болт Śruba	Stainless Steel X5CrNiMo17-12-2 / 1.4401 / 316 Нержавеющая сталь X5CrNiMo17-12-2 / 1.4401 / 316 Stal nierdzewna X5CrNiMo17-12-2 / 1.4401 / 316
3	Plug Вкладка Korek	Plastic Пластмасса Tworzywo sztuczne

Cap Top Kits for valves BS
Насадка шпинделя на задвижки BS
Nasadka trzpienia na zasuwy BS

DN	Code Код Kod	□S [mm]	□F [mm]	Weight kg Вес, кг Waga kg
80	CTBSDN80-150	19	28,7	0,4
100	CTBSDN80-150	19	28,7	0,4
125	CTBSDN80-150	19	28,7	0,4
150	CTBSDN80-150	19	28,7	0,4
200	CTBSDN200	24	28,7	0,8
250	CTBSDN250-300	27	28,7	0,8
300	CTBSDN250-300	27	28,7	0,8

Technical Details

Coating protection
Galvanized Fe/Zn 12 c
Application:
Used to open and close valves.

Технические параметры

Покрытие:
Гальванизированны Fe/Zn 12 c
Применение:
Для открывания и закрывания задвижки.

Dane techniczne

Powłoka ochronna:
Cynkowane Fe/Zn 12 c
Zastosowanie:
Służy do otwierania i zamykania zasuwy.