



Resilient Seated Gate Valve,
Type B

Задвижка с обрезиненным
клином, тип В

Zasuwa klinowa z miękkim
uszczelnieniem, typ B

BS, DN50 - DN300 (EPDM)

PN 16



🇬🇧 Patented dual seal technology, the optimal Resilient Seated Gate Valve provides perfect seal tightness with low torque, minimal number of turns, and full traceability.

🇷🇺 Клиновая задвижка типа В разработана на основе консультаций с конечными пользователями и представителями крупных коммунальных сетей, чтобы обеспечить 100%-ную герметичность и создать надежное и долговечное решение.

🇵🇱 Zasuwa klinowa z miękkim uszczelnieniem typu B została skonstruowana na podstawie wieloletnich doświadczeń i po konsultacjach z użytkownikami, by zapewnić 100% szczelności i wysoką trwałość produktu.

Technical Details

Face to Face in accordance to:
BS 5163 (EN 558-1 Series 3)
Maximum Working Pressure PFA:
16 bar / PN16
Working temperature:
Maximum +70°C
Construction complies to:
BS 5163-1, DIN 3352 part 1&4,
EN 1171 Cat 4, EN 1074-1 & 2
Certification:
WRAS, BSI Kitemark, DVGW
Flange Type:
EN 1092-2 PN16
Coating:
250 µm FBE coating, external and internal
Marking:
Full traceability with bar-code
Application:
Installation for water, potable water and other inert fluids for flow closing

Технические параметры

Строительная длина соответствует:
BS 5163 (EN 558-1 ряд 3)
Максимальное рабочее давление PFA:
16 бар / PN16
Температура среды:
Максимум +70°C
Разработана в соответствии с:
BS 5163-1, DIN 3352 part 1&4,
EN 1171 Cat 4, EN 1074-1 & 2
Сертификаты:
WRAS, BSI Kitemark, DVGW
Фланцевые соединения:
EN 1092-2 PN16
Покрытие:
Внешнее и внутреннее эпоксидное покрытие, 250 мкм
Маркировка:
Полная прослеживаемость, со штрих-кодом
Применение:
Для полного перекрытия потока рабочей среды

Dane techniczne

Długość zabudowy:
BS 5163 (PN-EN 558-1 szereg 3)
Dopuszczalne ciśnienie robocze PFA:
16 bar / PN16
Temperatura robocza:
Maksymalnie +70°C
Konstrukcja zgodna z:
BS 5163-1, DIN 3352 part 1&4,
PN-EN 1171 Cat 4, PN-EN 1074-1 & 2
Certyfikaty:
WRAS, BSI Kitemark, DVGW
Kolnierze:
PN-EN 1092-2 PN10 & PN16
Powłoka ochronna:
Farba epoksydowa nakładana elektrostatycznie o min. grubości 250 µm
Oznaczenie:
Pełna identyfikowalność, kod kreskowy
Zastosowanie:
W sieciach wodociągowych wody pitnej i innych płynach obojętnych chemicznie

Design features

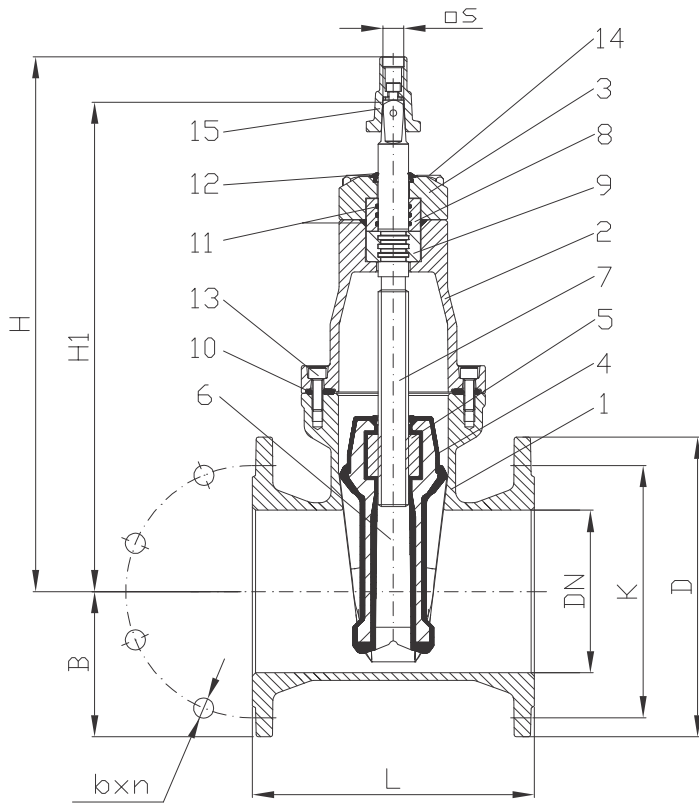
- Patented double seated integral ductile iron wedge, fully EPDM encapsulated
- Very low closing torque with perfectly smooth patented guiding
- Three stem seals fully replaceable under pressure
- Patented primary seal integrated in the wedge to achieve perfect top seal when valve is opened.

Конструктивные особенности

- Клин, полностью вулканизированный EPDM, из ковкого чугуна с двойным мягким уплотнением
- Очень низкий закручивающий момент
- Три уплотнительны кольца на штоке заменяются под давлением
- Задвижки с запатентованным интегрированным прорезиненным клином с двойным уплотнением: отличная герметичность.

Cechy konstrukcyjne

- W pełni ogumowany (EPDM) klin z żeliwa sferoidalnego o podwójnym miękkim uszczelnieniu
- Bardzo niski moment zamknięcia zasuw
- Trzy oringowe uszczelnienia strefy pośredniej (suchej) wymienne pod ciśnieniem
- Opatentowana górna powierzchnia uszczelniająca w klinie: doskonała szczelność przy wymianie uszczelnienia na trzpieniu.



Notes: - Lifting eye-bolts standard from DN200
- Stem in high chrome X5CrNiMo-17-12-2 / 1.4401 available on request

Примечания:
- Для DN200 и выше – рым-болты
- Шпиндель из X5CrNiMo-17-12-2 / 1.4401 на заказ

Uwagi: - Dla DN200 i powyżej – śruby z uchem dla ułatwienia transportu i montażu w standardzie
- Trzpień X2CrNiMo17-13-2 / 1.4404 na życzenie

No	Part Name Деталь Nazwa części	Material Материал Material
1	Body Корпус Korpus	Ductile Iron EN-GJS-500-7 Ковкий чугун EN-GJS-500-7 Żeliwo sferoidalne EN-GJS-500-7
2	Bonnet Крышка Pokrywa	Ductile Iron EN-GJS-500-7 Ковкий чугун EN-GJS-500-7 Żeliwo sferoidalne EN-GJS-500-7
3	Gland Housing Корпус дресселя Korpus dławiaka	Ductile Iron EN-GJS-500-7 Ковкий чугун EN-GJS-500-7 Żeliwo sferoidalne EN-GJS-500-7
4	Wedge Клин Klin	D.I., EPDM encapsulated EN-GJS-500-7 Ковкий чугун EN-GJS-500-7, резина EPDM Żeliwo sferoidalne EN-GJS-500-7, guma EPDM
5	Wedge Nut Гайка клина Nakrętka klina	Aluminium Bronze Алюминиевая бронза Brąz aluminiumowy
6	Guide Shoe Направляющие Prowadnice	Plastic Износостойкий пластик-полиамид Tworzywo sztuczne
7	Stem Шпиндель Trzpień	Stainless Steel X20Cr13 / 1.4021 / 420 Нержавеющая сталь X20Cr13 / 1.4021 / 420 Stal nierdzewna X20Cr13 / 1.4021 / 420
8	Gland Bush Вкладыш крышки Tuleja uszczelniająca	Aluminium Bronze Алюминиевая бронза Brąz aluminiumowy
9	Support Bush Опорная втулка Tuleja potrzymująca	Aluminium Bronze Алюминиевая бронза Brąz aluminiumowy
10	Bonnet Gasket Прокладка крышки Uszczelka pokrywy	Elastomer EPDM Резина EPDM Elastomer EPDM
11	O-ring Seal Кольцевое уплотнение Uszczelka O-ring	Elastomer NBR Резина NBR Elastomer NBR
12	Dust Seal Пылезащитное уплотнение Uszczelka przeciwpyłowa	Elastomer NBR Резина NBR Elastomer NBR
13	Bonnet Screws Болты крышки Śruby pokrywy	Steel FeZn5 gr 12.9, zinc plated Сталь FeZn5 gr 12.9, оцинкованная Stal FeZn5 gr 12.9, ocynkowana Stainless Steel A2-70 on request Нержавеющая сталь A2-70 на заказ Stal nierdzewna A2-70 opcjonalnie
14	Housing Bolts Болты дресселя Śruby dławiaka	Stainless Steel A2-70 Нержавеющая сталь A2-70 Stal nierdzewna A2-70
15	Cap-Top Насадка на шпиндель Nasadka na trzpień	Ductile Iron EN-GJS-500-7 Ковкий чугун EN-GJS-500-7 Żeliwo sferoidalne EN-GJS-500-7

	Dimension (mm & kg)			Размеры (мм & кг)			Wymiary (mm & kg)		
DN	50	80	100	125	150	200	250	300	
L	178	203	229	254	267	292	330	356	
H	302	359	393	509	495	629	720	800	
H1	254	315	349	465	454	556	646	727	
B	75	95	102	120	134	165	196	225	
K	125	160	180	210	240	295	355	410	
b x n	19x4	19x8	19x8	19x8	23x8	23x12	27x12	27x12	
D	165	200	220	250	285	340	405	460	
Stem Top Square Квадрат штока Kwadrat trzpienia □ S	17,3	17,3	19,3	19,3	19,3	24,3	27,3	27,3	
Turns to open/close Число оборотов Liczba obrotów	7,5	7,5	9	13,5	13,5	17,5	21,5	25,5	
Weight kg Вес, кг Waga kg	18,7	21	24,2	43,1	45,3	71,3	93,5	142	
Kv [m3/h]	198	654	1252	1957	2818	5601	8751	12602	

Notes:
- Clock-wise or anti-clockwise to close

Примечания:
- Закрытие вправо или влево

Uwagi:
- Zamykanie w prawo i w lewo