



Resilient Seated Gate Valve,
with actuator

Задвижка фланцевая с
обрезиненным клином, с приводом

Zasuwa klinowa z miękkim
uszczelnieniem z napędem

BS, DN80 - DN300, AUMA (EPDM)

PN 16



Patented dual seal technology, the optimal Resilient Seated Gate Valve provides perfect seal tightness with low torque, minimal number of turns, and full traceability.

Клиновая задвижка типа В разработана на основе консультаций с конечными пользователями и представителями крупных коммунальных сетей, чтобы обеспечить 100%-ную герметичность и создать надежное и долговечное решение.

Zasuwa klinowa z miękkim uszczelnieniem typu B została skonstruowana na podstawie wieloletnich doświadczeń i po konsultacjach z użytkownikami, by zapewnić 100% szczelności i wysoką trwałość produktu.

Technical Details

Face to Face in accordance to:
BS 5163 (EN 558-1 Series 3)
Maximum Working Pressure PFA:
16 bar / PN16
Working temperature:
Maximum +70°C
Construction complies to:
BS 5163-1, DIN 3352 part 1&4,
EN 1171 Cat 4, EN 1074-1 & 2
Certification:
WRAS, BSI Kitemark, DVGW
Flange Type:
EN 1092-2 PN16
Connector type:
B3 accordance to EN ISO 5210
Coating:
250 µm FBE coating, external and internal
Marking:
Full traceability with bar-code
Application:
Installation for water, potable water and other inert fluids for flow closing
Actuators:
Multi-turn Actuators AUMA series SA/R

Технические параметры

Строительная длина соответствует:
BS 5163 (EN 558-1 ряд 3)
Максимальное рабочее давление PFA:
16 бар / PN16
Температура среды:
Максимум +70°C
Разработана в соответствии с:
BS 5163-1, DIN 3352 part 1&4,
EN 1171 Cat 4, EN 1074-1 & 2
Сертификаты:
WRAS, BSI Kitemark, DVGW
Фланцевые соединения:
EN 1092-2 PN16
Тип соединения:
B3 соответствует EN ISO 5210
Покрытие:
Внешнее и внутреннее эпоксидное покрытие, 250 мкм
Маркировка:
Полная прослеживаемость, со штрих-кодом
Применение:
Для полного перекрытия потока рабочей среды
Приводы:
Многооборотные приводы AUMA серии SA/R

Dane techniczne

Długość zabudowy:
BS 5163 (PN-EN 558-1 szereg 3)
Dopuszczalne ciśnienie robocze PFA:
16 bar / PN16
Temperatura robocza:
Maksymalnie +70°C
Konstrukcja zgodna z:
BS 5163-1, DIN 3352 part 1&4,
PN-EN 1171 Cat 4, PN-EN 1074-1 & 2
Certyfikaty:
WRAS, BSI Kitemark, DVGW
Końnerze:
PN-EN 1092-2 PN16
Typ przyłącza:
B3 wg PN-EN ISO 5210
Powłoka ochronna:
Farba epoksydowa nakładana elektrostatycznie o min. grubości 250 µm
Oznaczenie:
Pełna identyfikowalność, kod kreskowy
Zastosowanie:
W sieciach wodociągowych wody pitnej i innych płynach obojętnych chemicznie
Napędy:
Napędy wielobrotowe AUMA seria SA/R

Design features

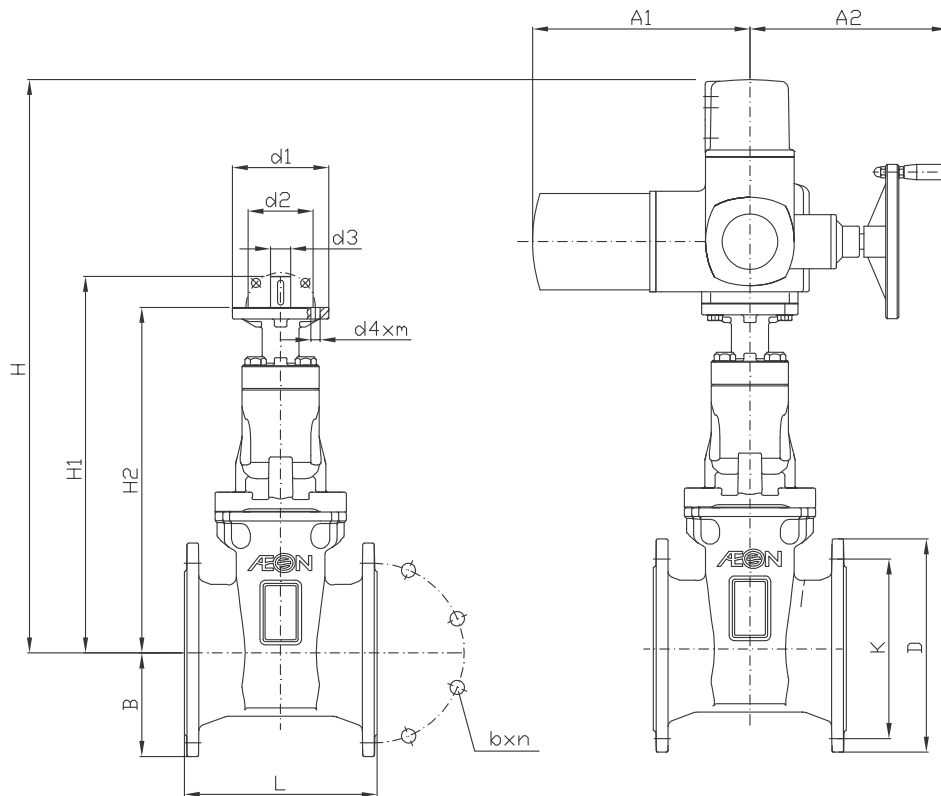
- Patented double seated integral ductile iron wedge, fully EPDM encapsulated
- Very low closing torque with perfectly smooth patented guiding
- Three stem seals fully replaceable under pressure
- Patented primary seal integrated in the wedge to achieve leak tight seal when the valve is fully opened.

Конструктивные особенности

- Клин, полностью вулканизированный EPDM, из ковкого чугуна с двойным мягким уплотнением
- Очень низкий закручивающий момент
- Три уплотнительные кольца на штоке заменяются под давлением
- Задвижки с запатентованным интегрированным прорезиненным клином с двойным уплотнением: отличная герметичность.

Cechy konstrukcyjne

- W pełni ogumowany (EPDM) klin z żeliwa sferoidalnego o podwójnym miękkim uszczelnieniu
- Bardzo niski moment zamknięcia zasuw
- Trzy oringowe uszczelnienia strefy pośredniej (suchej) wymienne pod ciśnieniem
- Opatentowana górna powierzchnia uszczelniająca w klinie: doskonała szczelność przy wymianie uszczelnienia na trzpieniu.



Dimension (mm & kg)	Размеры (мм & кг)					Wymiary (mm & kg)			
DN	50	80	100	125	150	200	250	300	
L	178	203	229	254	267	292	330	356	
H	607	592	626	790	738	818	914	995	
H1	360	345	379	500	489	567	637	717	
H2	319	304	338	460	448	528	595	676	
B	75	95	102	120	134	165	196	225	
K	125	160	180	210	240	295	355/350	410/400	
b x n	19x4	19x8	19x8	19x8	23x8	23x12	27x12	27x12	
D	165	200	220	250	285	340	405	460	
d1	125	125	125	125	125	125	175	175	
d2	102	102	102	102	102	102	140	140	
d3	20	20	20	20	20	20	30	30	
d4 x m	11x4	11x4	11x4	11x4	11x4	11x4	17,5x4	17,5x4	
A1	265	265	265	282	282	282	385	385	
A2	250	250	250	256	256	256	325	325	
AUMA NORM SAxx.x-Fx	SA07.6-F10	SA07.6-F10	SA07.6-F10	SA10.2-F10	SA10.2-F10	SA10.2-F10	SA14.2-F14	SA14.2-F14	
Closing torque [Nm] Крутящий момент Moment zamknięcia	40±10	50±10	60±10	80±20	80±20	100±20	150±20	150±20	
Turns to open/close Число оборотов Liczba obrotów	7,5	7,5	9	13,5	13,5	17,5	21,5	25,5	
Weight kg Вес, кг Waga kg	40,3	42,2	45,4	66,3	67,9	94,1	139,7	185,9	