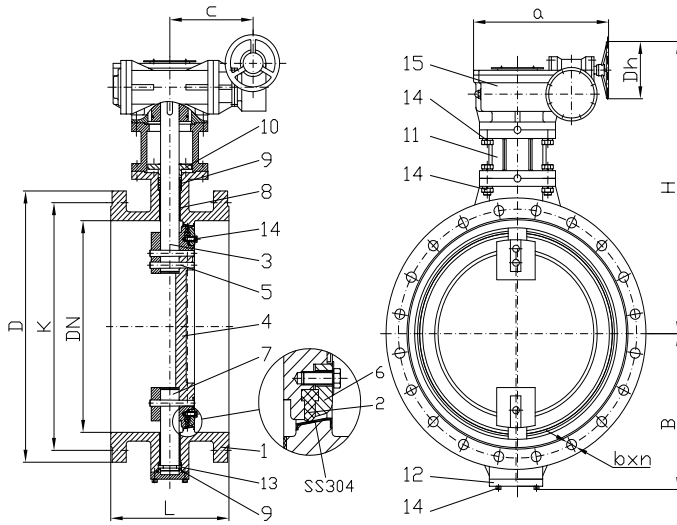
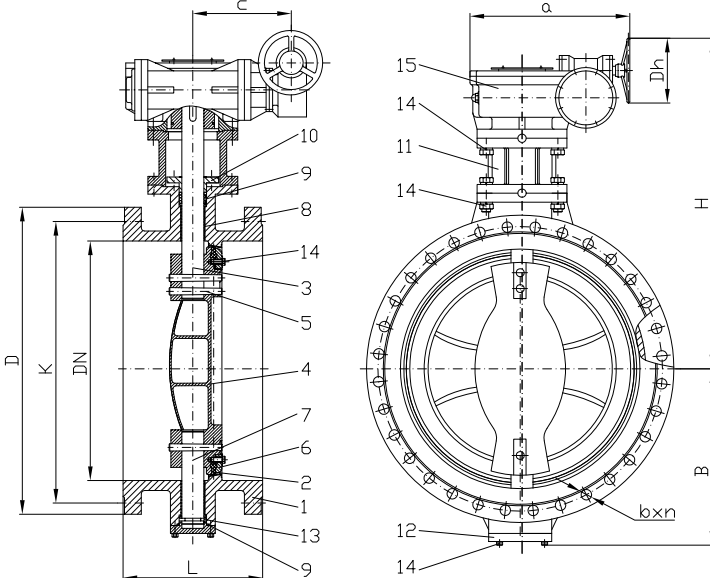


DN300-DN500



DN600-DN1200



No	Part Name Деталь Nazwa części	Material Материал Materiał
1	Body Корпус Korpus	Ductile Iron EN-GJS-500-7+Stainless Steel 304 Ковкий чугун EN-GJS-500-7+ Нержавеющая сталь 304 Żeliwo sferoidalne EN-GJS-500-7+Stal nierdzewna 304
2	Seat Футеровка Wkładka	Elastomer EPDM/NBR Резина EPDM/NBR Elastomer EPDM/NBR
3	Shaft Шпindel Trzpień	Stainless Steel X5CrNiMo17-12-2 / 1.4401 / 316 Нержавеющая сталь X5CrNiMo17-12-2 / 1.4401 / 316 Stal nierdzewna X5CrNiMo17-12-2 / 1.4401 / 316
4	Disc Диск Dysk	Ductile Iron Ковкий чугун Żeliwo sferoidalne
5	Pin Стержень Kolek	Stainless Steel Нержавеющая сталь Stal nierdzewna
6	Gland Ring Прижимное кольцо Pierścień dociskowy	Ductile Iron EN-GJS-500-7 Ковкий чугун EN-GJS-500-7 Żeliwo sferoidalne EN-GJS-500-7
7	Trunnion Shaft Нижний вал Wał dolny	Stainless Steel Нержавеющая сталь Stal nierdzewna
8	Bushing Втулка Tulejka	Teflon PTFE Тефлон PTFE Teflon PTFE
9	Packing O-ring Seal Кольцевое уплотнение Uszczelki O-ring	Elastomer EPDM Резина EPDM Elastomer EPDM
10	Gland Cover Крышка Pokrywa	Ductile Iron EN-GJS-500-7 Ковкий чугун EN-GJS-500-7 Żeliwo sferoidalne EN-GJS-500-7
11	Yoke Ярмо Jarzmo	Ductile Iron EN-GJS-500-7 Ковкий чугун EN-GJS-500-7 Żeliwo sferoidalne EN-GJS-500-7
12	Bottom Cover Нижняя крышка Pokrywa dolna	Ductile Iron EN-GJS-500-7 Ковкий чугун EN-GJS-500-7 Żeliwo sferoidalne EN-GJS-500-7
13	Spring Ring Пружинное кольцо Pierścień sprężysty	Stainless Steel Нержавеющая сталь Stal nierdzewna
14	Bolts/Nuts/Washers Болты/Гайки/Шайбы Śruby/Nakrętki/Podkładki	Stainless Steel X5CrNiMo17-12-2 / 1.4401 / 316 Нержавеющая сталь X5CrNiMo17-12-2 / 1.4401 / 316 Stal nierdzewna X5CrNiMo17-12-2 / 1.4401 / 316
15	Gearbox Редуктор Przekładnia	Parts Компоненты Podzespoły

Dimension (mm & kg)

Размеры (мм & кг)

Wymiary (mm & kg)

DN	300	350	400	450	500	600	700	800	900	1000	1200
L	270	290	310	330	350	390	430	470	510	550	630
B	224	283	312	344	381	451	526	581	643	722	840
H	690	715	763	786	882	987	1048	1097	1197	1273	1484
K PN16 / PN10	410 / 400	470 / 460	525 / 515	585 / 565	650 / 620	770 / 725	840	950	1050	1170 / 1160	1390 / 1380
b x n PN16 / PN10	26x12 / 22x12	26x16 / 22x16	30x16 / 26x16	30x20 / 26x20	33x20 / 26x20	37x20 / 31x20	37x24 / 31x24	40x24 / 34x24	40x28 / 34x28	43x28 / 37x28	49x32 / 40x32
D PN16 / PN10	460 / 445	520 / 505	580 / 565	640 / 615	715 / 670	840 / 780	910 / 895	1025 / 1015	1125 / 1115	1255 / 1230	1485 / 1455
a	357	357	357	357	432	500	500	500	547	656	656
c	181	181	181	181	200	228	228	228	243	243	243
Dh	300	300	300	300	400	400	400	400	450	450	450
Weight kg Вес, кг Waga kg	PN10 135	167	200	214	280	432	542	745	866	1160	1593
	PN16 156	179	243	255	350	525	637	800	925	1225	2080

Notes:
- All sizes available with PN10 or PN16 flanges

Примечания:
- Все диаметры с фланцами PN10 или PN16

Uwagi:
- Wszystkie średnice dostępne z kołnierzami PN10 lub PN16