

ZASUWA STALIWNA DO GAZU KOŁNIERZOWA MIĘKKOUSZCZELNIONA TYP B

DN 80 - DN 400

Zastosowanie:

Sieci gazu ziemnego o średnim ciśnieniu roboczym i zakresie temperatur od -20° do +60°C



Cechy konstrukcyjne

- W pełni ogumowany (NBR) klin z żeliwa sferoidalnego o podwójnym miękkim uszczelnieniu
- Bardzo niski moment zamknięcia zasuw
- Trzy oringowe uszczelnienia strefy pośredniej (suchej) wymienne pod ciśnieniem
- Opatentowana górna powierzchnia uszczelniająca
- w klinie: doskonała szczelność przy wymianie uszczelnienia na trzpieniu
- Pełen przelot
- Opcja przystosowania zasuw pod odejście typu by-pass. W razie potrzeby istnieje możliwość wywiercenia otworu pod przyłącze (BP).

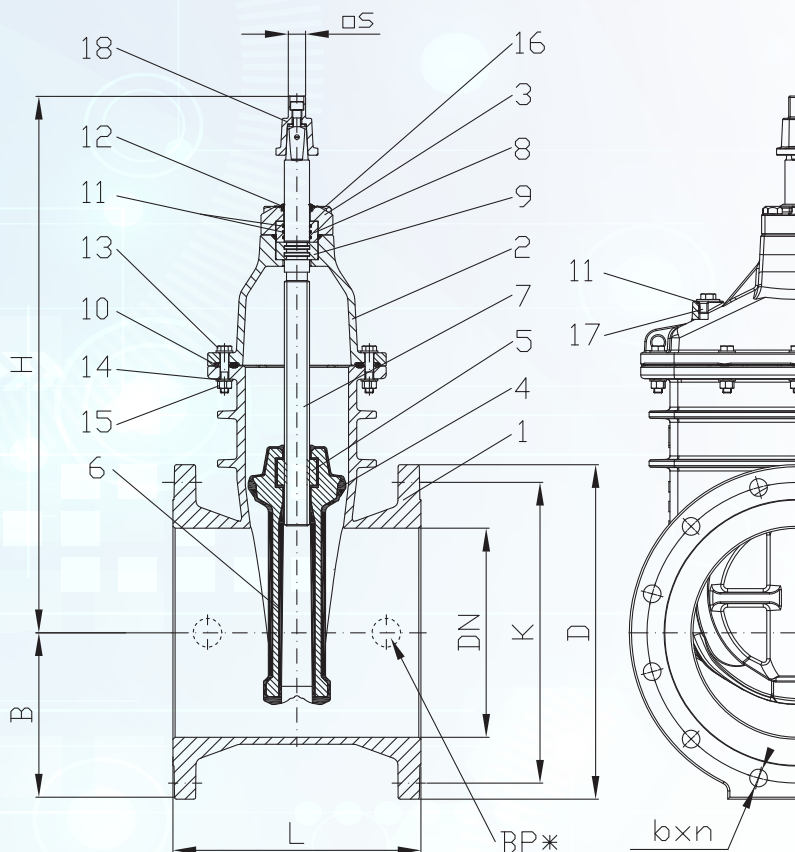
Dane techniczne

Długość zabudowy: BS 5163 (PN-EN 558-1 szereg 3)	Certyfikaty: BSI Kitemark
Dopuszczalne ciśnienie robocze MOP: 16 bar / PN16	Kołnierze: ANSI B16.5 150#RF PN-EN 1092-2 PN16 dostępne na życzenie
Temperatura robocza: -10 do +85°C	Powłoka ochronna: Epoksyd: Farba epoksydowa nakładana elektrostatycznie o min. grubości 250 µm PUR dostępny na życzenie: Wewnętrzna - farba epoksydowa o grubości 250 µm Zewnętrzna - poliuretan (PUR) zgodnie z normą PN-EN 10290
Konstrukcja zgodna z: GIS/V7-1 Klasa A/B, EN 13774 Klasa 1/2	

Pełna identyfikowalność za pomocą kodu QR



Nr	Nazwa części	Materiał
1	Korpus	Staliwo GP240GH / GS-C25N
2	Pokrywa	Staliwo GP240GH / GS-C25N
3	Korpus dławika	Staliwo GP240GH / GS-C25N
4	Klin	Żeliwo sferoidalne EN-GJS-500-7, guma NBR
5	Nakrętka klina	Brąz aluminiowy
6	Trzpień	Stal nierdzewna X20Cr13 / 1.4021 / 420
7	Tuleja uszczelniająca	Mosiądz odporny na odcynkowanie
8	Łożyska toczne	Podzespół
9	Uszczelka pokrywy	Elastomer NBR
10	Uszczelka O-ring	Elastomer NBR
11	Uszczelka	Elastomer NBR
12	Uszczelka przeciwpływa	Elastomer NBR
13	Śruby pokrywy	Stal nierdzewna A2-70
14	Śruby dławika	Stal nierdzewna A2-70
15	Podkładka	Stal nierdzewna A2-70
16	Nakrętka	Stal nierdzewna A2-70
17	Korek odpowietrzający	Stal nierdzewna X20Cr13 / 1.4021 / 420



* Opcja przystosowania zasady pod odejście typu by-pass. W razie potrzeby istnieje możliwość wywiercenia otworu pod przyłączy (BP).

Wymiary [mm]

DN	80	100	150	200	250	300	400
Kod produktu*	N.Z.	N.Z.	N.Z.	N.Z.	BG2588	BG3088	BG4088
L	203	229	267	292	330	356	406
H1	315	349	454	556	646	727	975
H	355	389	494	598	690	771	285
B	95	102	134	165	196	225	525 / 539,7
K EN 1092-2/ANSI B16.5	160 / 152,4	180 / 190,5	240 / 241,3	295 / 298,4	355 / 362	410 / 431,8	31x16 / 28,6x16
b x n EN 1092-2/ANSI B16.5	19x8	19x8	23x12 / 22,3x8	23x12 / 22,3x8	28x12 / 25,4x12	28x12 / 25,4x12	595
D EN 1092-2/ANSI B16.5	200 / 190,5	220 / 228,6	285 / 279,4	340 / 342,9	405 / 406,4	460 / 482,6	G3/4 (Rd 3/4-14)
BP	G3/4 (Rd 3/4-14)	G3/4 (Rd 3/4-14)	G3/4 (Rd 3/4-14)	G3/4 (Rd 3/4-14)	G3/4 (Rd 3/4-14)	G3/4 (Rd 3/4-14)	32
Liczba obrotów	7 ½	9 ¼	13 ¾	18	21 ¾	26 ½	
Kwadrat trzpienia □S	19	19	19	24	27	27	32
Moment zamykający [Nm]	70±10	80±10	100±20	130±20	180±20	200±20	250±20
Waga [kg]	BS (British Standard)	21	24,2	45,3	71,3	93,5	142
	ANSI (US Standard)	21,4	27,3	48,5	79,1	107	168,9

* Wersja bez korka odpowietrzającego.
N.Z. - Na zapytanie