

## ZASUWA DO GAZU OPTIVALVE™ Z KRÓĆCAMI PE

DN 50 - DN 300



### Zastosowanie:

Sieci gazu ziemnego o średnim ciśnieniu roboczym i zakresie temperatur od -20° do +40°C

### Cechy konstrukcyjne

- Króćce rur PE do zgrzewania w gazociągach PE
- W pełni ogumowany (NBR) klin z żeliwa sferoidalnego o podwójnym miękkim uszczelnieniu
- Bardzo niski moment zamknięcia zasuw
- Trzy oringowe uszczelnienia strefy pośredniej (suchej) wymienne pod ciśnieniem
- Opatentowana górna powierzchnia uszczelniająca w klinie: doskonała szczelność przy wymianie uszczelnienia na trzpieniu.

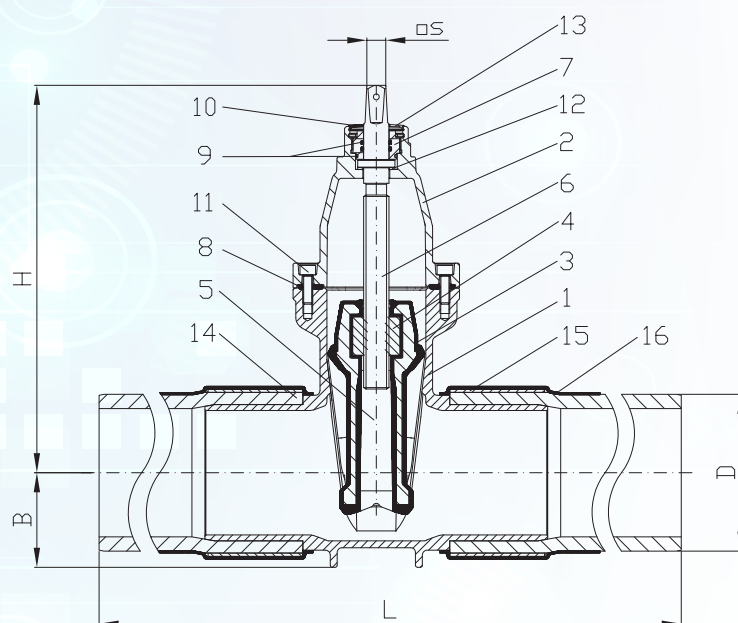
### Dane techniczne

<b>Dopuszczalne ciśnienie robocze MOP:</b> 10 bar / PN10 (7 bar dla wersji z korkiem odpowietrzającym - opcja)	<b>Certyfikaty:</b> CE (PED 2014/68/UE) , INiG, DVGW, BSI Kitemark, Rosyjski Certyfikat Zgodności
<b>Temperatura robocza:</b> -20 do +40°C	<b>Przyłącza:</b> Rura PE 100 SDR 11 (Na zamówienie możliwość podtoczenia pod SDR17; 17,6)
<b>Konstrukcja zgodna z:</b> PN-EN 13774 Klasa 1/2, GIS/V7-1 KLASA A/B	<b>Powłoka ochronna:</b> Epoksyd: Farba epoksydowa nakładana elektrostatycznie o min. grubości 250 µm PUR dostępny na życzenie:
<b>Pokrywa:</b> Zgodna z GW 336 (dostosowana do przedłużacza trzpienia)	Wewnętrzna - farba epoksydowa o grubości 250 µm Zewnętrzna - poliuretan (PUR) zgodnie z normą PN-EN 10290

Pełna identyfikowalność za pomocą kodu QR



Nr	Nazwa części	Materiał
1	Korpus	Żeliwo sferoidalne EN-GJS-500-7
2	Pokrywa	Żeliwo sferoidalne EN-GJS-500-7
3	Klin	Żeliwo sferoidalne EN-GJS-500-7, guma NBR
4	Nakrętka klina	Mosiądz odporny na odcynkowanie
5	Prowadnice	Tworzywo sztuczne POM
6	Trzpień	Stal nierdzewna X20Cr13 / 1.4021 / 420
7	Tuleja uszczelniająca	Mosiądz odporny na odcynkowanie
8	Uszczelka pokrywy	Elastomer NBR
9	Uszczelka O-ring	Elastomer NBR
10	Uszczelka przeciwpływa	Elastomer NBR
11	Śruby pokrywy	Stal nierdzewna A2-70
12	Łożyisko ślizgowe	Tworzywo sztuczne POM
13	Pierścień sprężysty	Tworzywo sztuczne POM
14	Obejma zaciskowa rury	Stal
15	Opaska termokurczliwa	Plastik
16	Rura*	Rura do gazu PE 100 SDR 11



- \*Na zamówienie możliwość podtoczenie do SDR 17; 17,6

## Wymiary [mm]

DN	50	80	100	100	150	150	200	200	250	250	300
D	63	90	110	125	160	180	200	225	250	280	315
Epoxy	AG0551	AG0851	AG1051	AG1052	AG1551	AG1552	AG2051	AG2052	AG2551	AG2552	AG3051
PUR	AG0566	AG0866	AG1066	AG1067	AG1566	AG1557	AG2066	AG2067	AG2566	AG2567	AG3066
L*	920	920	920	920	950	950	1000	1000	1050	1050	1100
H	257	270	305	305	396	396	503	503	576	576	672
B	38	52	62	69	97	97	119	119	147	147	164
Kwadrat trzpienia □S	14	17	19	19	19	19	24	24	27	27	27
Liczba obrotów	9	11	13,5	13,5	20	20	17,5	17,5	21,5	21,5	25,5
Moment zamykający [Nm]	50±10	60±10	70±10	80±10	100±20	100±20	130±20	130±20	180±20	180±20	200±20
Waga [kg]	13,3	16,4	20,1	20,7	39,5	42,5	66,7	70,3	96,9	101,2	159,9

\* Inne długości na życzenie