

ZASUWA DO GAZU OPTIVALVE™ Z KOŃCÓWKAMI STALOWYMI

DN50 - DN300

Zastosowanie:

Sieci gazu ziemnego o średnim ciśnieniu roboczym i zakresie temperatur od -20° do +60°C



Cechy konstrukcyjne

- Końcówki stalowe umożliwiające wstawianie do instalacji rur stalowych
- W pełni ogumowany (NBR) klin z żeliwa sferoidalnego o podwójnym miękkim uszczelnieniu
- Bardzo niski moment zamknięcia zasuw
- Trzy oringowe uszczelnienia strefy pośredniej (suchej) wymienne pod ciśnieniem
- Opatentowana górna powierzchnia uszczelniająca w klinie - doskonała szczelność przy wymianie uszczelnienia na trzpieniu.

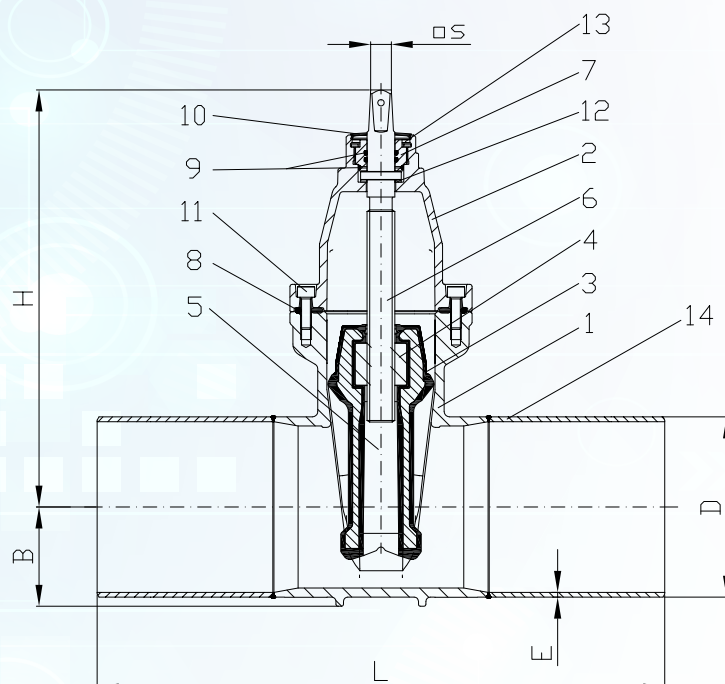
Dane techniczne

Dopuszczalne ciśnienie robocze MOP: 16 bar / PN16 (7 bar dla wersji z korkiem odpowietrzającym - opcja)	Pokrywa: Zgodna z GW 336 (dostosowana do przedłużacza trzpienia)
Temperatura robocza: -20 do +60°C	Powłoka ochronna: Epoksyd: Farba epoksydowa nakładana elektrostatycznie o min. grubości 250 µm PUR dostępny na życzenie: Wewnętrzna - farba epoksydowa o grubości 250 µm Zewnętrzna - poliuretan (PUR) zgodnie z normą PN-EN 10290
Konstrukcja zgodna z: PN-EN 13774 Klasa 1/2, GIS/V7-1 KLASA A/B	
Certyfikaty: CE (PED 2014/68/UE), INiG, DVGW, BSI Kitemark, Rosyjski Certyfikat Zgodności	

Pełna identyfikowalność za pomocą kodu QR



Nr	Nazwa części	Materiał
1	Korpus	Staliwo GS-C25N
2	Pokrywa	Żeliwo sferoidalne EN-GJS-500-7
3	Klin	Żeliwo sferoidalne EN-GJS-500-7, guma NBR
4	Nakrętka klina	Mosiądz odporny na odcynkowanie
5	Prowadnice	Tworzywo sztuczne POM
6	Trzpień	Stal nierdzewna X20Cr13 / 1.4021 / 420
7	Tuleja uszczelniająca	Mosiądz odporny na odcynkowanie
8	Uszczelka pokrywy	Elastomer NBR
9	Uszczelka O-ring	Elastomer NBR
10	Uszczelka przeciwpływowa	Elastomer NBR
11	Śruby pokrywy	Stal nierdzewna A2-70
12	Łożysko ślizgowe	Tworzywo sztuczne POM
13	Pierścień sprężysty	Tworzywo sztuczne POM
14	Króciec stalowy	Rura stalowa P265GH



Uwagi:

- Dla DN150 i powyżej – śruby z uchem dla ułatwienia transportu i montażu w standardzie
- DN50 ma dwa pierścienie uszczelniające na trzpieniu oraz 1 pierścień główny

Wymiary [mm]

DN		50	80	100	150	200	250	300
EU	Epoxy	AG0555	AG0855	AG1055	AG1555	AG2055	AG2555	AG3055
	PUR	AG0564	AG0864	AG1064	AG1564	AG2049	AG2549	AG3049
RU	Epoxy	AG0560	AG0860	AG1060	AG1560	AG2061	AG2561	AG3061
	PUR	AG0565	AG0865	AG1065	AG1565	AG2065	AG2565	AG3065
L*		570	550	520	530	570	590	620
H		255	270	300	390	490	562	642
B		37	50	63	90	120	145	170
D	EU	60,3	88,9	114,3	168,3	219,1	273	323,9
	RU	57	89	108	159	219	273	325
E	EU	2,9	3,2	3,6	4,5	6,3	6,3	7,1
	RU	3,0	4,0	4,0	5,0	6,0	7,0	8,0
Kwadrat trzpienia □S		14	17	19	19	24	27	27
Liczba obrotów		9	11	13,5	20	17,5	21,5	25,5
Moment zamykający [Nm]		50±10	70±10	80±10	100±20	130±20	180±20	200±20
Waga [kg]		11,5	14,0	18,5	34,0	64,8	88,6	131,5

EU - Wersja na rynek europejski
RU - Wersja na rynek rosyjski

* Inne długości na życzenie