

ZASUWA DO GAZU OPTIVALVE PLUS™ Z KRÓĆCAMI PE

DN50 - DN300

Zastosowanie:

Sieci gazu ziemnego o średnim ciśnieniu roboczym i zakresie temperatur od -20° do +40°C



Cechy konstrukcyjne

- Króćce rur PE do zgrzewania w gazociągach PE
- W pełni ogumowany (NBR) klin z żeliwa sferoidalnego o podwójnym miękkim uszczelnieniu
- Bardzo niski moment zamknięcia zasuw
- Trzy pierścienie uszczelniające na trzpieniu wymienne pod ciśnieniem
- Opatentowana górna powierzchnia uszczelniająca w klinie - doskonała szczelność przy wymianie uszczelnienia na trzpieniu.

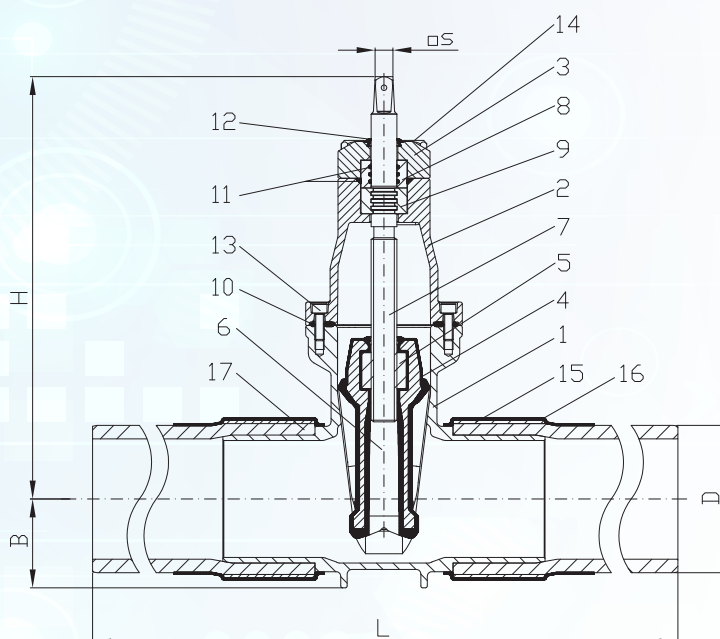
Dane techniczne

Dopuszczalne ciśnienie robocze MOP: 10 bar / PN10 (7 bar dla wersji z korkiem odpowietrzającym - opcja)	Certyfikaty: CE (PED 2014/68/UE) , INiG, DVGW, BSI Kitemark, Rosyjski Certyfikat Zgodności
Temperatura robocza: -20 do +40°C	Przyłącza: Rura PE 100 SDR 11 (Na zamówienie możliwość podtoczenia pod SDR17; 17,6)
Konstrukcja zgodna z: PN-EN 13774 Klasa 1/2, GIS/V7-1 KLASA A/B	Powłoka ochronna: Epoksyd: Farba epoksydowa nakładana elektrostatycznie o min. grubości 250 µm PUR dostępny na życzenie:
Pokrywa: Zgodna z GW 336 (dostosowana do przedłużacza trzpienia)	Wewnętrzna - farba epoksydowa o grubości 250 µm Zewnętrzna - poliuretan (PUR) zgodnie z normą PN-EN 10290

Pełna identyfikowalność za pomocą kodu QR



Nr	Nazwa części	Materiał
1	Korpus	Żeliwo sferoidalne EN-GJS-500-7
2	Pokrywa	Żeliwo sferoidalne EN-GJS-500-7
3	Korpus dławika	Żeliwo sferoidalne EN-GJS-500-7
4	Klin	Żeliwo sferoidalne EN-GJS-500-7, guma NBR
5	Nakrętka klina	Brąz aluminiowy
6	Prowadnice	Tworzywo sztuczne POM
7	Trzpień	Stal nierdzewna X20Cr13 / 1.4021 / 420
8	Tuleja uszczelniająca	Brąz aluminiowy
9	Tuleja potrzymująca	Brąz aluminiowy
10	Uszczelka pokrywy	Elastomer NBR
11	Uszczelka O-ring	Elastomer NBR
12	Uszczelka przeciwpłynowa	Elastomer NBR
13	Śruby pokrywy	Stal nierdzewna A2-70
14	Śruby dławika	Stal nierdzewna A2-70
15	Obejma zaciskowa rury	Stal
16	Opaska termokurczliwa	Plastik
17	Rura*	Rura do gazu PE 100 SDR 11



- *Na zamówienie możliwość podtoczenie do SDR 17; 17,6

Wymiary [mm]

DN	50	80	100	100	150	150	200	200	250	250	300
D	63	90	110	125	160	180	200	225	250	280	315
Epoxy	BG0551	BG0851	BG1051	BG1052	BG1551	BG1552	BG2051	BG2052	BG2551	BG2552	BG3051
PUR	BG0566	BG0866	BG1066	BG1067	BG1566	BG1567	BG2066	BG2067	BG2566	BG2567	BG3066
L*	920	920	920	920	950	950	1000	1000	1050	1050	1100
H	330	317	354	350	459	459	569	569	661	661	756
B	40	52	62	69	97	97	119	119	147	147	164
Kwadrat trzpienia □S	17	17	19	19	19	19	24	24	27	27	27
Liczba obrotów	7,25	7,25	9	9	13,5	13,5	17,5	17,5	21,5	21,5	25,5
Moment zamykający [Nm]	50±10	70±10	80±10	80±10	100±20	100±20	130±20	130±20	180±20	180±20	250±20
Waga [kg]	13,5	18,1	21,9	23,0	44,0	44,5	70,9	70,8	102,0	99,6	157,7

* Inne długości na życzenie