

Resilient Seated Gate Valve,
Type A with PE-Tail

Задвижка с обрeзиненным
клином тип А, с ПЭ патрубками
для сварки


Zasuwa klinowa z miękkim
uszczelnieniem typ A, z
końcówkami rur PE


AG04


DN50 - DN300

PN 4/10



 Patented dual seal technology, the optimal Resilient Seated Gate Valve provides perfect seal tightness with low torque, minimal number of turns, and full traceability.

 Запатентованная конструкция клина с двойным уплотнением позволяет задвижке обеспечить полную герметичность с маленьким усилием для закрывания и минимальным числом оборотов.

 Zasuwa klinowa z opatentowanym miękkim, podwójnym uszczelnieniem klina zapewnia doskonałą szczelność, niski moment zamknięcia i minimalną liczbę obrotów potrzebną do zamknięcia.

Technical Details

Maximum Operating Pressure MOP:
10 bar / PN10
(7 bar for double-block-and-bleed - optional)
Temperature:
-20 to +40°C
Construction complies to:
EN 13774 Class1/2
Certification:
Russian Certificate of Conformity
Bonnet Top:
Complies to GW 336 (adaptation
of extension spindle)
Coating:
Epoxy:
250 µm FBE coating, external and internal
PUR available on request:
Internally - 250 µm FBE coating
Externally - polyurethan (PUR) to EN 10290
Marking:
Full traceability with bar-code
Application:
Natural gas lines at medium working pressure
and temperature range from -20° to +40°C

Технические параметры

Максимальное рабочее давление MOP:
10 бар / PN10
(7 бар для варианта с вентиляционной
пробкой - вариант)
Температура среды:
от -20 до +40°C
Разработана в соответствии с:
EN 13774 Class 1/2
Сертификаты:
Российский сертификат соответствия
Крышка:
Соответствует GW 336 (адаптация штока)
Покрытие:
Эпоксидное:
Внешнее и внутреннее эпоксидное
покрытие, 250 мкм
PUR на заказ:
Внутри – эпоксидное покрытие, 250 мкм
Снаружи – полиуретан согласно EN 10290
Маркировка:
Полная прослеживаемость, со штрих-кодом
Применение:
Сети природного газа со
средним рабочим давлением и
температурами от -20°C до +40°C

Dane techniczne

Dopuszczalne ciśnienie robocze MOP:
10 bar / PN10
(7 bar dla wersji z korkiem
odpowietrzającym - opcja)
Temperatura robocza:
-20 do +40°C
Konstrukcja zgodna z:
PN-EN 13774 Klasa 1/2
Certyfikaty:
Rosyjski Certyfikat Zgodności
Pokrywa:
Zgodna z GW 336 (dostosowana
do przedłużacza trzpienia)
Powłoka ochronna:
Epoksyd:
Farba epoksydowa nakładana
elektrostatycznie o min. grubości 250 µm
PUR dostępny na życzenie:
Wewnętrzna - farba epoksydowa
o grubości 250 µm
Zewnętrzna - poliuretan (PUR
zgodnie z normą PN-EN 10290
Oznaczenie:
Pełna identyfikowalność, kod kreskowy
Zastosowanie:
Sieci gazu ziemnego o średnim ciśnieniu roboczym
i zakresie temperatur od -20° do +40°C

Design features

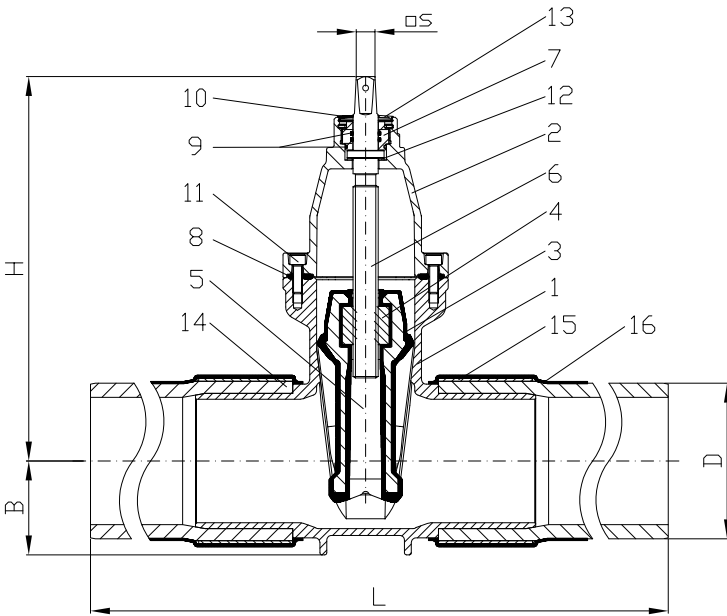
- PE tails ends for fusing into PE pipe system
- Patented double seated integral ductile iron wedge, fully NBR encapsulated
- Very low closing torque with perfectly smooth patented guiding
- Two stem seals fully replaceable under pressure
- Patented primary seal integrated in the wedge to achieve perfect top seal when valve is opened.

Конструктивные особенности

- ПЭ патрубки для сварки с ПНД трубами
- Клин, полностью вулканизированный NBR, из ковкого чугуна с двойным мягким уплотнением
- Низкое закручивающее усилие
- Два уплотнительны кольца на штоке заменяются под давлением
- Задвижки с запатентованным интегрированным прорезиненным клином с двойным уплотнением: отличная герметичность.

Cechy konstrukcyjne

- Króćce z rur PE100 do zgrzewania na gazociągach PE
- W pełni ogumowany (NBR) klin z żeliwa sferoidalnego o podwójnym miękkim uszczelnieniu
- Bardzo niski moment zamknięcia zasuw
- Trzy oringowe uszczelnienia strefy pośredniej (suchej) wymienne pod ciśnieniem
- Opatentowana górna powierzchnia uszczelniająca w klinie- doskonała szczelność przy wymianie uszczelnienia na trzpieniu.



Notes: - Lifting eye-bolts standard from DN150
- *PE80 available on request

Примечания:
- Для DN150 и выше – рым-болты для облегчения транспортировки и монтажа
- *PE80 на заказ

Uwagi: - Od średnicy DN150 dla ułatwienia transportu i montażu śruby z uchem w standardzie
- *PE80 dostępne na życzenie

No	Part Name Деталь Nazwa części	Material Материал Materiał
1	Body Корпус Korpus	Ductile Iron EN-GJS-500-7 Ковкий чугун EN-GJS-500-7 Żeliwo sferoidalne EN-GJS-500-7
2	Bonnet Крышка Pokrywa	Ductile Iron EN-GJS-500-7 Ковкий чугун EN-GJS-500-7 Żeliwo sferoidalne EN-GJS-500-7
3	Wedge Клин Klin	D.I., NBR encapsulated EN-GJS-500-7 Ковкий чугун EN-GJS-500-7, резина NBR Żeliwo sferoidalne EN-GJS-500-7, guma NBR
4	Wedge Nut Гайка клина Nakrętka klina	H.T. dezincification resistant Brass Латунь, устойчивая к коррозии Mosiądz odporny na odcynkowanie
5	Guide Shoe Направляющие Prowadnice	Plastic POM Износостойкий пластик-полиамид POM Tworzywo sztuczne POM
6	Stem Шпindelъ Trzpień	Stainless Steel X20Cr13 / 1.4021 / 420 Нержавеющая сталь X20Cr13 / 1.4021 / 420 Stal nierdzewna X20Cr13 / 1.4021 / 420
7	Gland Bush Вкладыш крышки Tuleja uszczelniająca	H.T. dezincification resistant Brass Латунь, устойчивая к коррозии Mosiądz odporny na odcynkowanie
8	Bonnet Gasket Прокладка крышки Uszczelka pokrywy	Elastomer NBR Резина NBR Elastomer NBR
9	O-ring Seal Кольцевое уплотнение Uszczelka O-ring	Elastomer NBR Резина NBR Elastomer NBR
10	Dust Seal Пылезащитное уплотнение Uszczelka przeciwpyłowa	Elastomer NBR Резина NBR Elastomer NBR
11	Bonnet Screws Болты крышки Śruby pokrywy	Stainless Steel A2-70 Нержавеющая сталь A2-70 Stal nierdzewna A2-70
12	Bottom Washer Подшипник скольжения Łożysko ślizgowe	Plastic POM Износостойкий пластик-полиамид POM Tworzywo sztuczne POM
13	Acetal Circlip Пружинное кольцо Pierścień sprężysty	Plastic POM Износостойкий пластик-полиамид POM Tworzywo sztuczne POM
14	Sleeve Рукав Obejma zaciskowa rury	Steel Сталь Stal
15	Shrink Hose Манжета Opaska termokurczliwa	Plastic Пластик Plastik
16	Pipe Труба Rura	PE 100 gaspipes SDR11 Газовые трубы ПЭ 100, SDR 11* Rura do gazu PE 100 SDR 11

Catalogue No. & Dimension (mm & kg)			Номер по каталогу & Размеры (мм & кг)					Numer kat. & Wymiary (mm & kg)				
Group	DN	50	80	100	100	150	150	200	200	250	250	300
	D	63	90	110	125	160	180	200	225	250	280	315
AG04	EPOXY	AG0551	AG0851	AG1051	AG1052	AG1551	AG1552	AG2051	AG2052	AG2551	AG2552	AG3051
	PUR	AG0566	AG0866	AG1066	AG1067	AG1566	AG1557	AG2066	AG2067	AG2566	AG2567	AG3066
L*		920	920	920	920	950	950	1000	1000	1050	1050	1100
H		257	270	305	305	396	396	503	503	576	576	672
B		38	52	62	69	97	97	119	119	147	147	164
Stem Top Square Квадрат штока Kwadrat trzpienia □S		14,3	17,3	19,3	19,3	19,3	19,3	24,3	24,3	27,3	27,3	27,3
Turns to open/close Число оборотов Liczba obrotów		9 ¾	11 ½	14 ¼	14 ¼	20 ¼	20 ¼	18	18	21 ¾	21 ¾	26 ½
Weight kg Вес, кг Waga kg		13,3	16,4	20,1	20,7	39,5	42,5	66,7	70,3	96,9	101,2	159,9

* Other lengths available on request

* Другие длины по заказу

* Inne długości na życzenie