

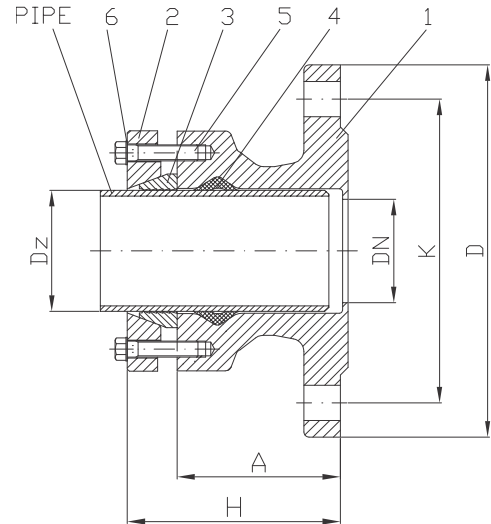
Flange Adaptor For
PVC/PE Pipe

Муфта фланцевая для
полиэтиленовых труб

Łącznik rurowo-kołnierzowy
do rur PCV i PE

DN50 - DN300

PN 10/16



DN	Dz [mm]	D [mm]	K [mm]	A [mm]	H [mm] ±3 mm	Weight kg Вес, кг Waga kg
50	63	165	125	75	95	3,8
60	75	175	145	80	100	5,0
80	90	200	160	85	105	5,9
100	110	220	180	90	110	9,8
100	125	220	180	100	120	8,8
125	125	250	210	100	120	9,2
150	160	285	240	115	139	15,2
150	180	285	240	120	144	16,5
200	200	340	295	125	149	17,0
200	225	340	295	136	160	20,6
250	250	400	355	145	169	25,1
250	280	400	355	155	181	30,5
300	315	455	410	165	191	46,5

No	Part Name Деталь Nazwa części	Material Материал Materiał
1	Body Корпус Korpus	Ductile Iron EN-GJS-500-7 Ковкий чугун EN-GJS-500-7 Żelazo sferoidalne EN-GJS-500-7
2	Gland Прижимное кольцо Pierścień dociskowy	Ductile Iron EN-GJS-500-7 Ковкий чугун EN-GJS-500-7 Żelazo sferoidalne EN-GJS-500-7
3	Ring Кольцо Pierścień	H.T. dezincification resistant Brass Латунь, устойчивая к коррозии Mosiądz odporna na odcynkowanie
4	Gasket Прокладка Uszczelka	Elastomer EPDM/NBR Резина EPDM/NBR Elastomer EPDM/NBR
5	Bolt Болт Śruba	Steel FeZn5 gr 4,8, zinc plated Сталь FeZn5 gr 4,8, оцинкованная Stal FeZn5 gr 4,8, ocynkowana
6	Washer Шайба Podkładka	Steel FeZn5 gr 4,8, zinc plated Сталь FeZn5 gr 4,8, оцинкованная Stal FeZn5 gr 4,8, ocynkowana

Notes: - Carbon steel 8.8 and stainless steel Bolts & Nuts available on request
Примечания: - Болты и гайки из углеродистой стали 8.8 и нержавеющей стали на заказ
Uwagi: - Śruby, nakrętki ze stali 8.8 oraz stali nierdzewnej dostępne na życzenie

Technical Details

Maximum Working Pressure PFA:
16 bar / PN16
Working temperature:
Maximum +70°C
Coating:
250 µm FBE coating, external and internal
Application:
Connecting fitting to UPVC and PE pipe line.

Технические параметры

Максимальное рабочее давление PFA:
16 бар / PN16
Температура среды:
Максимум +70°C
Покрyтие:
Внешнее и внутреннее эпоксидное покрытие, 250 мкм
Применение:
Соединения фланцевой арматуры для трубопроводов из ПВХ и полиэтилена труб.

Dane techniczne

Dopuszczalne ciśnienie robocze PFA:
16 bar / PN16
Temperatura robocza:
Maksymalnie +70°C
Powłoka ochronna:
Farba epoksydowa nakładana elektrostatycznie o min. grubości 250 µm
Zastosowanie:
Umożliwia połączenie armatury do instalacji z rur PCV i PE.