

# Zasuwa klinowa z miękkim uszczelnieniem z trzpieniem wznoszącym

AF04-300F

2,5" - 12"

## Cechy konstrukcyjne

- Wysokiej jakości grafitowe uszczelnienie trzpienia
- Wzmocnione kółko ręczne i nakrętka
- W pozycji otwartej zasuwę zaślepką NPT na korpusie pozwala osiągnąć idealne uszczelnienie



Nasza linia zasuw klinowych z miękkim uszczelnieniem z trzpieniem wznoszącym została opracowana z wykorzystaniem innowacyjnych rozwiązań, które przynoszą korzyści zarówno dla eksploatatorów sieci wodnych, jak i dla użytkownika końcowego.

## Dane techniczne

### Dopuszczalne ciśnienie robocze PFA:

300 PSI / 20,7 bar dla 2,5"-12"  
200/250 PSI dostępne na życzenie

### Temperatura robocza:

42 °F do 180 °F (6 °C do 82 °C)

### Standardy:

Konstrukcja zgodna z AWWA C515

### Certyfikaty:

UL Listed i FM Approved,  
Atest higieniczny PZH

### Typ przyłącza:

Kołnierz ANSI B16.1 Class125  
(inne typy przyłączy dostępne na życzenie)

### Powłoka ochronna:

Farba epoksydowa nakładana elektrostatycznie o min. grubości 300 µm

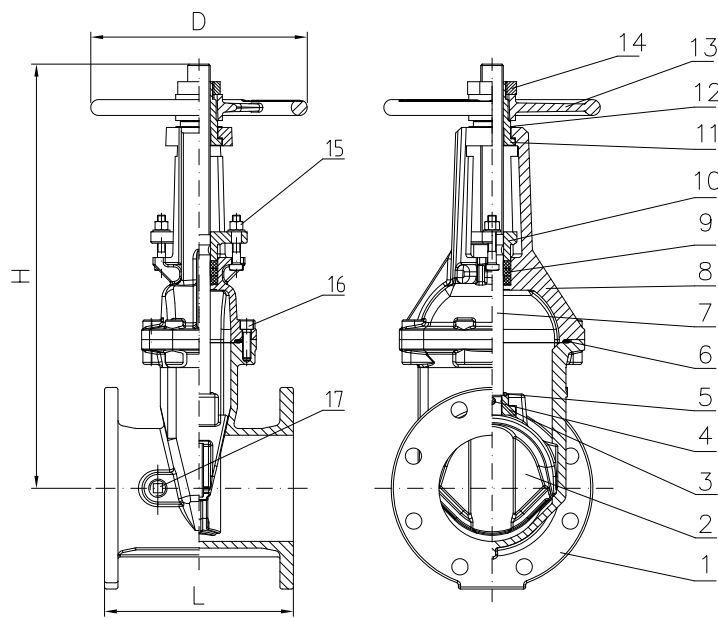
### Zastosowanie:

Zasuwę instalowane w poziomych instalacjach rurowych powinny mieć trzpienie skierowane pionowo.  
Zasuwę instalowane w pionowych instalacjach rurowych powinny mieć trzpienie skierowane poziomo.

Pełna identyfikowalność  
za pomocą kodu QR



Nr	Nazwa części	Materiał - Specyfikacja ASTM
1	Korpus	Żeliwo sferoidalne A536 65-45-12
2	Klin	Żeliwo sferoidalne, guma EPDM
3	Nakrętka klina	Stal nierdzewna AISI 304
4	Kołek	Stal nierdzewna AISI 304
5	Uszczelka O-ring	Elastomer EPDM
6	Uszczelka	Elastomer EPDM
7	Trzpień	Stal nierdzewna AISI 420
8	Pokrywa	Żeliwo sferoidalne A536 65-45-12
9	Uszczelka	Grafit
10	Dławik	Żeliwo sferoidalne A536 65-45-12
11	Nakrętka tulei	Brąz C83600
12	Podkładka	Mosiądz
13	Kółko ręczne	Żeliwo sferoidalne A536 65-45-12
14	Nakrętka	Żeliwo sferoidalne A536 65-45-12
15	Śruby, nakrętki	Stal nierdzewna AISI 316
16	Śruby pokrywy	Stal węglowa A307 B
17	Zaślepka NPT	Żeliwo



## Wymiary i połączenia

Rozmiar		65/2,5"	80/3"	100/4"	125/5"	150/6"	200/8"	250/10"	300/12"
AF04	Class 125	AM0240	AM0241	AM0242	AM0243	AM0244	AM0245	AM0246	AM0247
L	[inch]	7-1/2	8	9	10	10-1/2	11-1/2	13	14
	[mm]	190,5	203	229	254	267	292	330	356
H (otwarta)	[inch]	16-5/8	18-7/8	21-5/8	25-4/5	29-1/8	36-5/8	44-1/2	52
	[mm]	415	480	550	655	740	930	1130	1320
H (zamknięta)	[inch]	13-3/4	15-3/4	17-3/4	20-7/8	23-1/4	28-3/4	34-3/4	40-1/6
	[mm]	350	400	450	530	590	730	880	1020
D	[inch]	7-1/4	10	10	12	12	14	17-1/2	17-1/2
	[mm]	184	254	254	305	305	356	445	445
Waga (kg)		20	25	30	42	50	77	120	170