

## NASADA NA TRZPIEŃ ZASUWY

### Zastosowanie:

Służy do otwierania i zamykania zasuw. Umożliwia dostosowanie różnych kwadratów trzpienia zasuw do standardowego klucza o kwadracie 27.



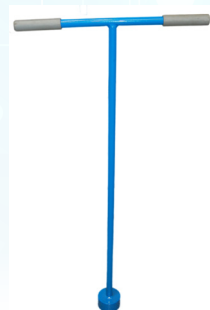
### Dane techniczne

**Powłoka ochronna:**  
farba Epoxy niebieska

## KLUCZ T

### Zastosowanie:

Służy do otwierania i zamykania zasuw. Umożliwia dostosowanie różnych kwadratów trzpienia zasuw do standardowego klucza o kwadracie 27.



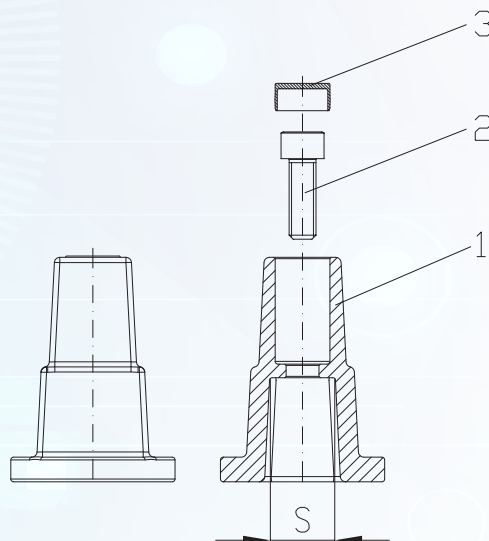
### Dane techniczne

**Powłoka ochronna:**  
Cynkowane FeZn5

Pełna identyfikowalność za pomocą kodu QR

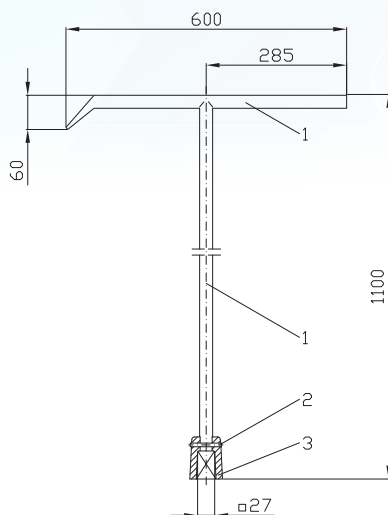


Nr	Nazwa części	Materiał
1	Nasada trzpienia	Żeliwo sferoidalne EN-GJS-500-7
2	Śruba	Stal nierdzewna A2-70
3	Korek	Tworzywo sztuczne



### Wymiary [mm]

Zasuwa DN	20-50	65-80	100	125	150	200	250	300
Kwadrat zasuw/klucza □S	14/27	17/27	19/27	19/27	19/27	24/27	27/27	27/27
Waga [kg]	0,3	0,3	0,3	0,3	0,3	0,6	0,5	0,5
Kod produktu	AA2400	AA2401	AA2402	AA2402	AA2402	AA2403	AA2404	AA2404



Kod produktu	AA0000
Kwadrat klucza □S	27
Waga [kg]	8,5