

KÓŁKO RĘCZNE DO ZASUW GAZOWYCH

DN 40 - DN 400



Zastosowanie:

Służy do otwierania i zamykania zasuw.

Cechy konstrukcyjne

- *Kółka w komplecie ze śrubą i podkładką ze stali nierdzewnej.*

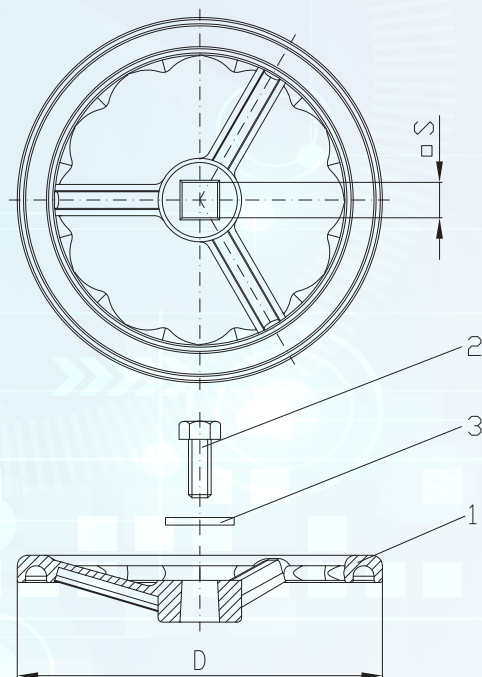
Dane techniczne

Powłoka ochronna:

Czarna farba epoksydowa o grubości 250 μm
(inne kolory na życzenie)

Pełna identyfikowalność za pomocą kodu QR





Nr	Nazwa części	Materiał
1	Kółko	Żeliwo sferoidalne EN-GJS-500-7
2	Śruba	Stal nierdzewna A2-70
3	Podkładka	Stal nierdzewna A2-70

Wymiary [mm]

Zasuwa DN		40	50	65	80	100	125	150	200	250	300	400
Średnica kółka		200	200	250	250	250	315	315	400	500	500	600
Kółko dla OptiValve™ F4, F5	Kwadrat trzpienia □S	14	14	17	17	19	19	19	24	27	27	32
	Waga [kg] [mm]	0,8	0,8	0,8	1,7	1,6	2,7	2,7	3,3	4,8	4,8	6,5
	Kod produktu	AA2041	AA2041	AA2042	AA2043	AA2044	AA2045	AA2045	AA2046	AA2040	AA2040	BV0039
Kółko dla OptiValve Plus™ F4, F5	Kwadrat trzpienia □S	-	-	-	17	19	19	19	24	27	27	32
	Waga [kg]	-	-	-	1,6	1,6	2,7	2,7	3,3	4,8	4,8	6,5
	Kod produktu	-	-	-	AA2043	AA2044	AA2045	AA2045	AA2046	AA2040	AA2040	BV0039