

Support Tile

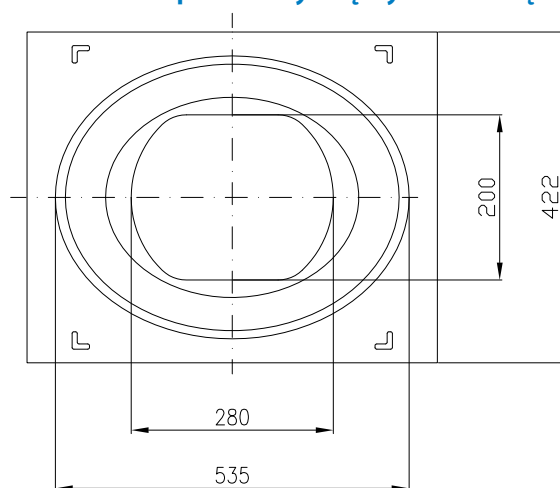
Опорная плита

Podkładka pod skrzynkę

Surface Support Tile for Underground Fire Hydrants

Опорная плита под ковера для гидрантов

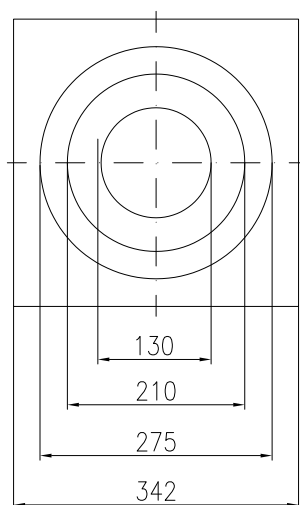
Podkładka pod skrzynkę hydrantową



Surface Box Support Tile for Valves

Опорная плита под ковера для задвижек

Podkładka pod skrzynkę zasuwy



Type Тип Typ	Weight kg Вес, кг Waga kg
Support tile for surface box for underground fire hydrants Опорная плита под ковера для гидрантов Podkładka pod skrzynkę hydrantową	1,8
Support tile for surface box for valves Опорная плита под ковера для задвижек Podkładka pod skrzynkę zasuwy	0,9

Technical Details

Material:

PEHD

Application:

Used to stabilize the box on the ground.

Технические параметры

Материал:

PEHD

Применение:

Используется для стабилизации ковера на земле.

Dane techniczne

Materiał:

PEHD

Zastosowanie:

Służy do ustabilizowania skrzynki na gruncie.